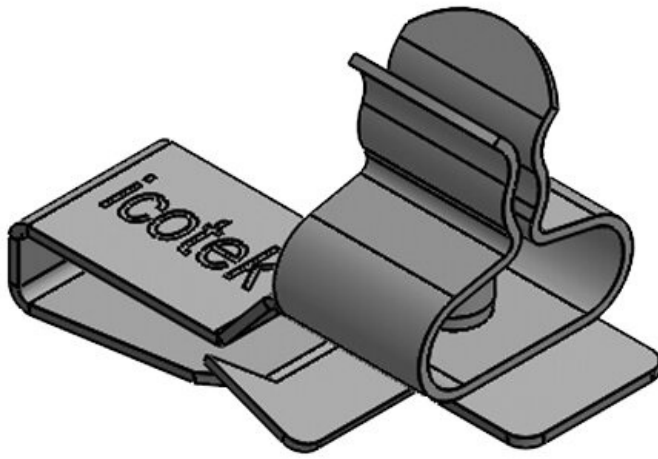


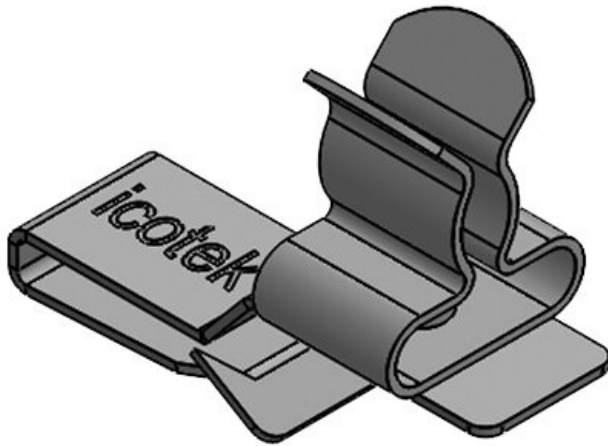


PFK-B|SKL 1.5-3



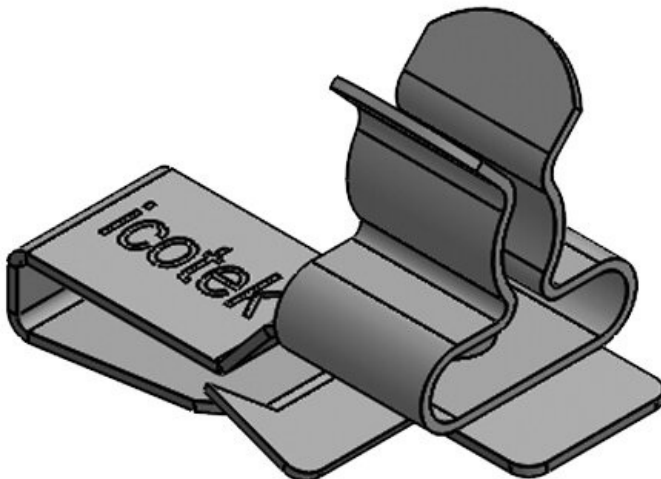
EAN	<b>36782.1</b>	<b>28,5 mm</b>
	<b>4251269303</b>	<b>12 mm</b>
	<b>760</b>	<b>20,4 mm</b>
	<b>10</b>	<b>2 mm</b>
□□□□□ □	<b>1</b>	□□ □ □
□□□ □	<b>1</b>	□□ □ □
□□ □□ □□	<b>1,5 mm</b>	
□□ □□ □□	<b>3 mm</b>	

PFK-A|SKL 3-6



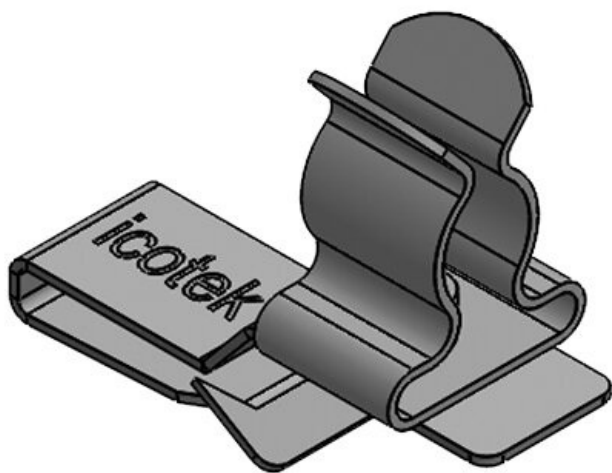
EAN	<b>36778.2</b>	<b>28,5 mm</b>
	<b>4251269303</b>	<b>12 mm</b>
	<b>234</b>	<b>20,1 mm</b>
	<b>10</b>	<b>1,5 mm</b>
□□□□□ □	<b>1</b>	□□ □ □
□□□ □	<b>1</b>	□□ □ □
□□ □□ □□	<b>3 mm</b>	
□□ □□ □□	<b>6 mm</b>	

PFK-B|SKL 3-6



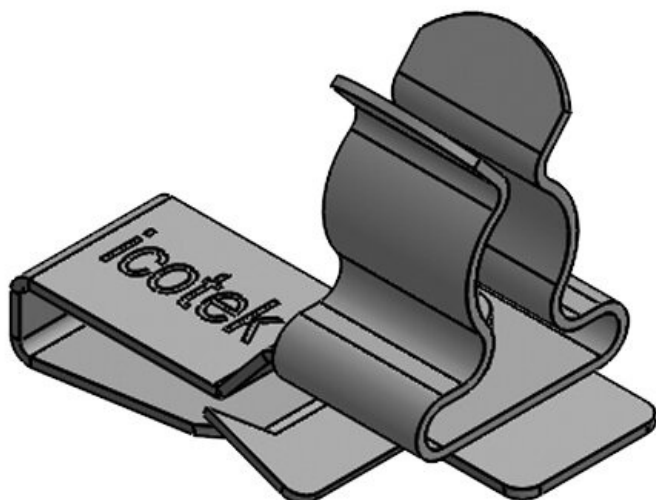
EAN	<b>36782.2</b>	<b>28,5 mm</b>
	<b>4251269303</b>	<b>12 mm</b>
	<b>777</b>	<b>21,1 mm</b>
	<b>10</b>	<b>2 mm</b>
□□□□□ □	<b>1</b>	□□ □ □
□□□ □	<b>1</b>	□□ □ □
□□ □□ □□	<b>3 mm</b>	
□□ □□ □□	<b>6 mm</b>	

PFK-A|SKL 6-8



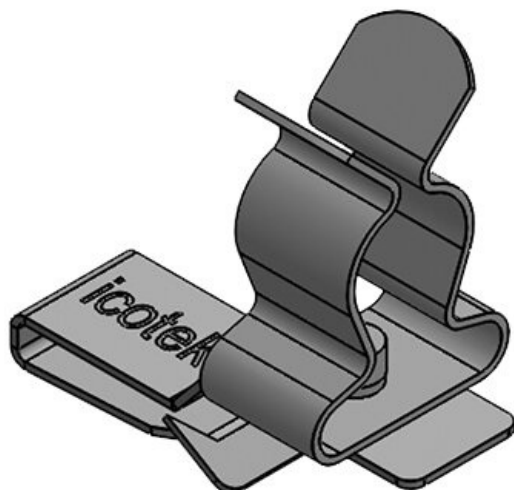
	<b>36778.3</b>	<b>28,5 mm</b>
EAN	<b>4251269303</b>	<b>12 mm</b>
	<b>241</b>	<b>21,5 mm</b>
	<b>10</b>	<b>1,5 mm</b>
□□□□□ □	<b>1</b>	<b>2 mm</b>
□□□ □	<b>1</b>	
□□ □□ □□	<b>6 mm</b>	
□□ □□ □□	<b>8 mm</b>	

PFK-B|SKL 6-8



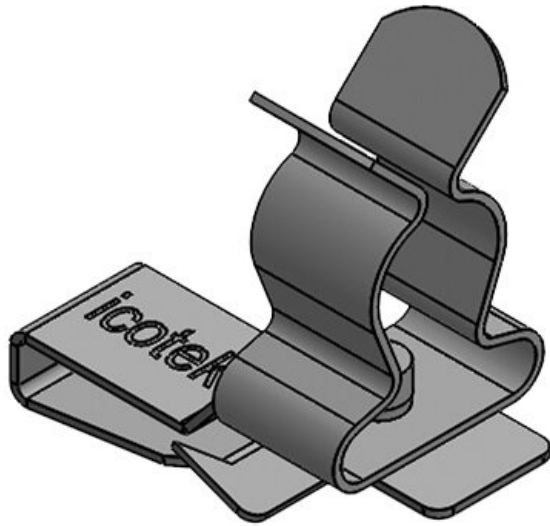
	<b>36782.3</b>	<b>28,5 mm</b>
EAN	<b>4251269303</b>	<b>12 mm</b>
	<b>784</b>	<b>22,5 mm</b>
	<b>10</b>	<b>2 mm</b>
□□□□□ □	<b>1</b>	<b>3 mm</b>
□□□ □	<b>1</b>	
□□ □□ □□	<b>6 mm</b>	
□□ □□ □□	<b>8 mm</b>	

PFK-A|SKL 8-11



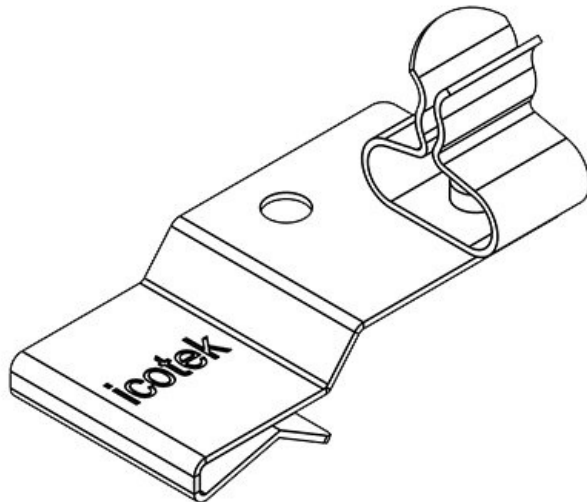
	<b>36778.4</b>	<b>28,5 mm</b>
EAN	<b>4251269303</b>	<b>12 mm</b>
	<b>258</b>	<b>26,5 mm</b>
	<b>10</b>	<b>1,5 mm</b>
□□□□□ □	<b>1</b>	<b>2 mm</b>
□□□ □	<b>1</b>	
□□ □□ □□	<b>8 mm</b>	
□□ □□ □□	<b>11 mm</b>	

PFK-B|SKL 8-11



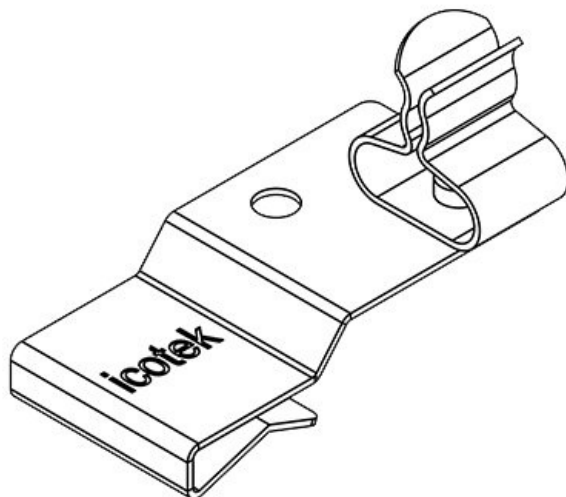
	<b>36782.4</b>	<b>28,5 mm</b>
EAN	<b>4251269303</b>	<b>12 mm</b>
	<b>791</b>	<b>27,5 mm</b>
	<b>10</b>	<b>2 mm</b>
□□□□□ □	<b>1</b>	<b>3 mm</b>
□□□ □	<b>1</b>	
□□ □□ □□	<b>8 mm</b>	
□□ □□ □□	<b>11 mm</b>	

PFK2-A|SKL 01



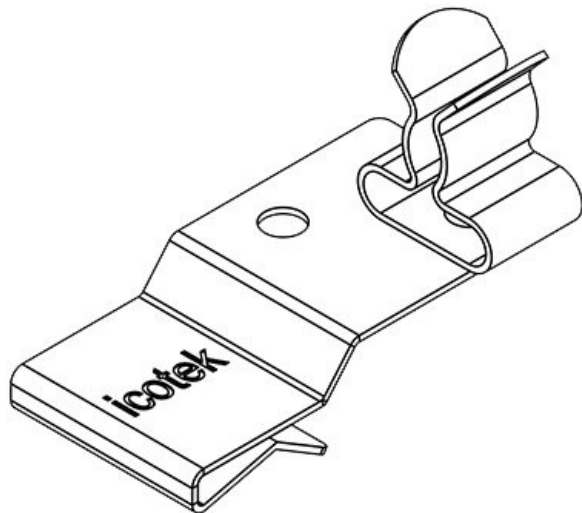
	<b>36780.01</b>	<b>32,5 mm</b>
EAN	<b>4251269303</b>	<b>18 mm</b>
	<b>302</b>	<b>20,7 mm</b>
	<b>10</b>	<b>1,5 mm</b>
□□□□□ □	<b>1</b>	<b>2 mm</b>
□□□ □	<b>1</b>	
□□ □□ □□ (□□ 2)	<b>1,5 mm</b>	
□□ □□ □□ (□□ 2)	<b>3 mm</b>	

PFK2-B|SKL 01



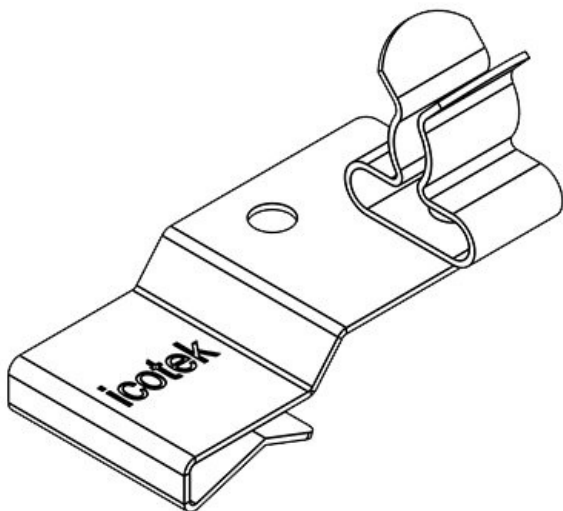
	<b>36784.01</b>	<b>32,5 mm</b>
EAN	<b>4251269303</b>	<b>18 mm</b>
	<b>845</b>	<b>20,4 mm</b>
	<b>10</b>	<b>2 mm</b>
□□□□□ □	<b>1</b>	<b>3 mm</b>
□□□ □	<b>1</b>	
□□ □□ □□ (□□ 2)	<b>1,5 mm</b>	
□□ □□ □□ (□□ 2)	<b>3 mm</b>	

PFK2-A|SKL 02



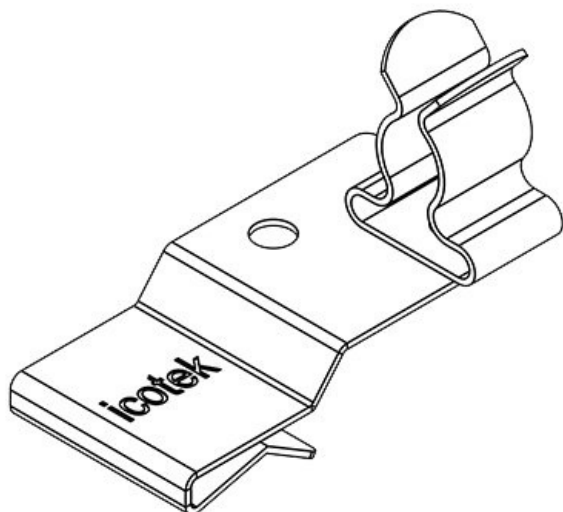
	<b>36780.02</b>	<b>32,5 mm</b>
EAN	<b>4251269303</b>	<b>18 mm</b>
	<b>319</b>	<b>21,5 mm</b>
	<b>10</b>	<b>1,5 mm</b>
□□□□□ □	<b>1</b>	□□ □ □
□□□ □	<b>1</b>	□□ □ □
□□ □□ □□ (□□ 2)	<b>3 mm</b>	
□□ □□ □□ (□□ 2)	<b>6 mm</b>	

PFK2-B|SKL 02



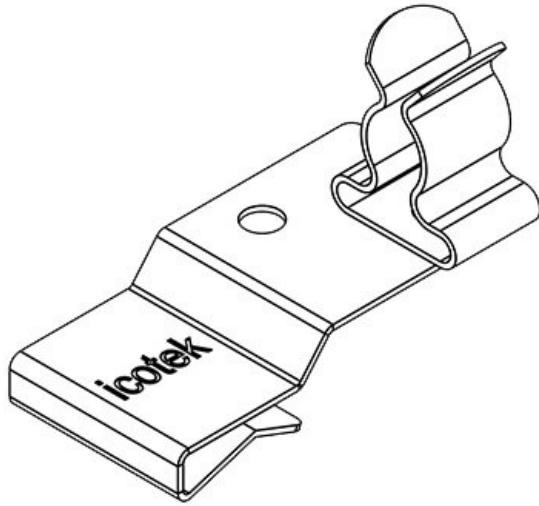
	<b>36784.02</b>	<b>32,5 mm</b>
EAN	<b>4251269303</b>	<b>18 mm</b>
	<b>852</b>	<b>21,1 mm</b>
	<b>10</b>	<b>2 mm</b>
□□□□□ □	<b>1</b>	□□ □ □
□□□ □	<b>1</b>	□□ □ □
□□ □□ □□ (□□ 2)	<b>3 mm</b>	
□□ □□ □□ (□□ 2)	<b>6 mm</b>	

PFK2-A|SKL 03



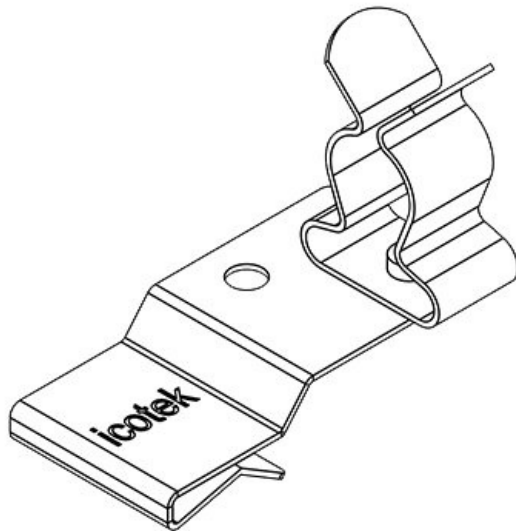
	<b>36780.03</b>	<b>32,5 mm</b>
EAN	<b>4251269303</b>	<b>18 mm</b>
	<b>326</b>	<b>22,9 mm</b>
	<b>10</b>	<b>1,5 mm</b>
□□□□□ □	<b>1</b>	□□ □ □
□□□ □	<b>1</b>	□□ □ □
□□ □□ □□ (□□ 2)	<b>6 mm</b>	
□□ □□ □□ (□□ 2)	<b>8 mm</b>	

PFK2-B|SKL 03



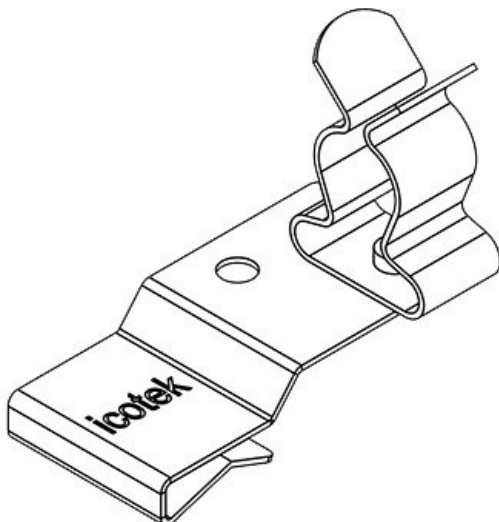
	<b>36784.03</b>	<b>32,5 mm</b>
EAN	<b>4251269303</b>	<b>18 mm</b>
	<b>869</b>	<b>22,5 mm</b>
	<b>10</b>	<b>2 mm</b>
□□□□□ □	<b>1</b>	□□ □ □
□□□ □	<b>1</b>	□□ □ □
□□ □□ □□ (□□ 2)	<b>6 mm</b>	
□□ □□ □□ (□□ 2)	<b>8 mm</b>	

PFK2-A|SKL 04



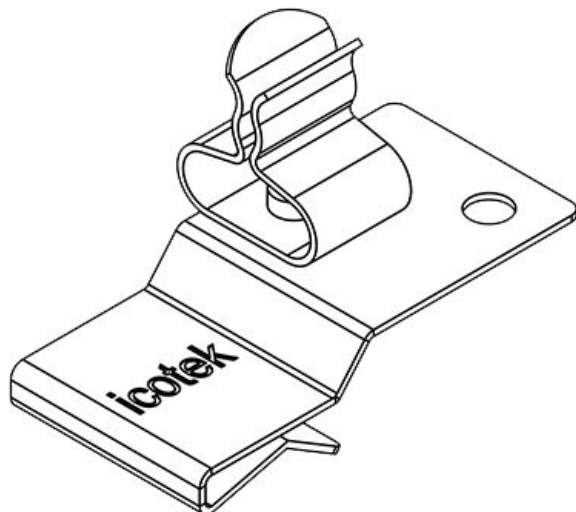
	<b>36780.04</b>	<b>32,5 mm</b>
EAN	<b>4251269303</b>	<b>18 mm</b>
	<b>333</b>	<b>27,9 mm</b>
	<b>10</b>	<b>1,5 mm</b>
□□□□□ □	<b>1</b>	□□ □ □
□□□ □	<b>1</b>	□□ □ □
□□ □□ □□ (□□ 2)	<b>8 mm</b>	
□□ □□ □□ (□□ 2)	<b>11 mm</b>	

PFK2-B|SKL 04



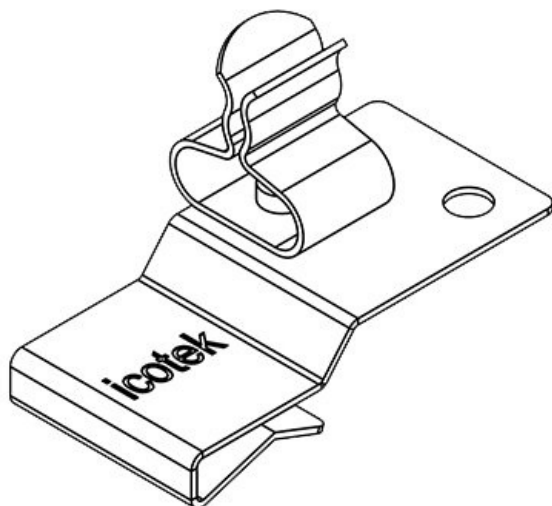
	<b>36784.04</b>	<b>32,5 mm</b>
EAN	<b>4251269303</b>	<b>18 mm</b>
	<b>876</b>	<b>27,5 mm</b>
	<b>10</b>	<b>2 mm</b>
□□□□□ □	<b>1</b>	□□ □ □
□□□ □	<b>1</b>	□□ □ □
□□ □□ □□ (□□ 2)	<b>8 mm</b>	
□□ □□ □□ (□□ 2)	<b>11 mm</b>	

PFK2-A|SKL 10



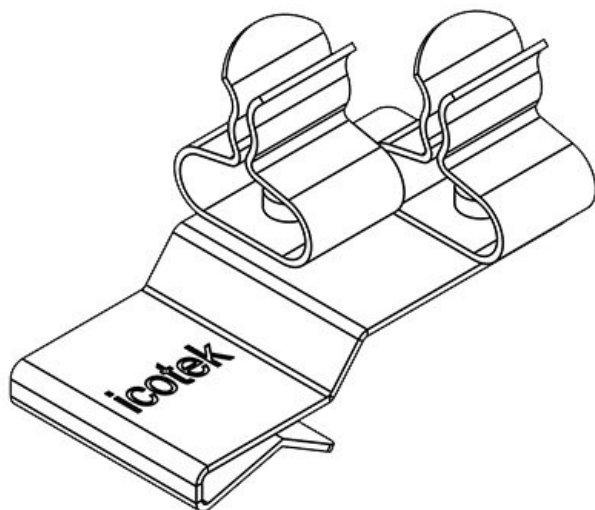
	<b>36780.10</b>	<b>32,5 mm</b>
EAN	<b>4251269303</b>	<b>18 mm</b>
	<b>340</b>	<b>20,7 mm</b>
	<b>10</b>	<b>1,5 mm</b>
	<b>1</b>	<b>2 mm</b>
□□□□□ □	<b>1</b>	□□ □ □
□□□ □	<b>1</b>	□□ □ □
□□ □□ □□ (□□ 1)	<b>1,5 mm</b>	
□□ □□ □□ (□□ 1)	<b>3 mm</b>	

PFK2-B|SKL 10



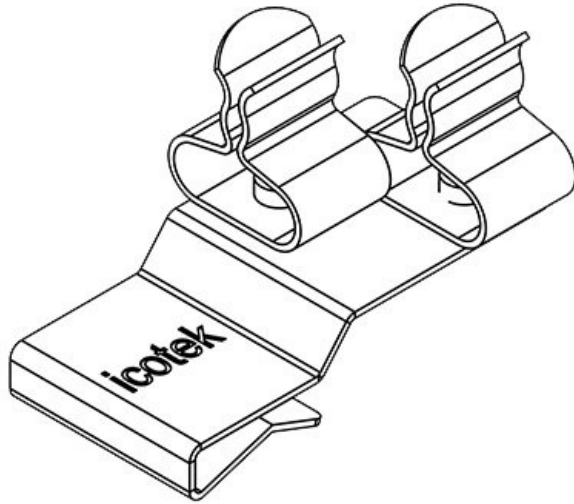
	<b>36784.10</b>	<b>32,5 mm</b>
EAN	<b>4251269303</b>	<b>18 mm</b>
	<b>883</b>	<b>20,4 mm</b>
	<b>10</b>	<b>2 mm</b>
	<b>1</b>	<b>3 mm</b>
□□□□□ □	<b>1</b>	□□ □ □
□□□ □	<b>1</b>	□□ □ □
□□ □□ □□ (□□ 1)	<b>1,5 mm</b>	
□□ □□ □□ (□□ 1)	<b>3 mm</b>	

PFK2-A|SKL 11



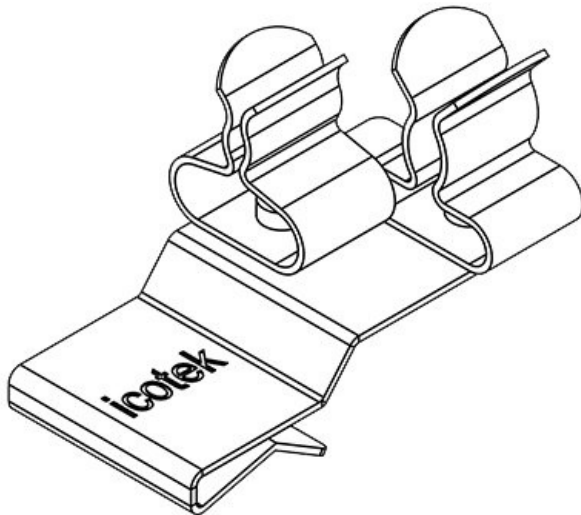
	<b>36780.11</b>	□□ □□ □□ (□□ 2)	<b>1,5 mm</b>
EAN	<b>4251269303</b>	□□ □□ □□ (□□ 2)	<b>3 mm</b>
	<b>357</b>		<b>32,5 mm</b>
	<b>10</b>		<b>20 mm</b>
	<b>2</b>		<b>20,7 mm</b>
□□□□□ □	<b>2</b>	□□ □ □	<b>1,5 mm</b>
□□□ □	<b>2</b>	□□ □ □	<b>2 mm</b>
□□ □□ □□ (□□ 1)	<b>1,5 mm</b>		
□□ □□ □□ (□□ 1)	<b>3 mm</b>		

PFK2-B|SKL 11



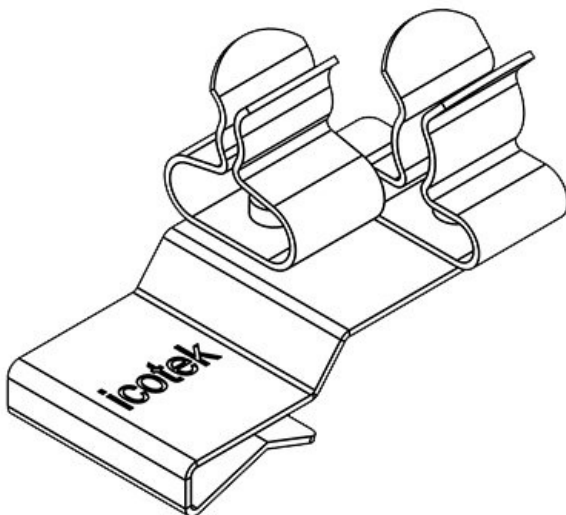
	<b>36784.11</b>	□□ □□ □□ (□□ 2)	<b>1,5 mm</b>
EAN	<b>4251269303</b>	□□ □□ □□ (□□ 2)	<b>3 mm</b>
	<b>890</b>		<b>32,5 mm</b>
	<b>10</b>		<b>20 mm</b>
□□□□□ □	<b>2</b>		<b>20,4 mm</b>
□□□ □	<b>2</b>	□□ □ □□	<b>2 mm</b>
□□ □□ □□ (□□ 1)	<b>1,5 mm</b>	□□ □ □□	<b>3 mm</b>
□□ □□ □□ (□□ 1)	<b>3 mm</b>		

PFK2-A|SKL 12



	<b>36780.12</b>	□□ □□ □□ (□□ 2)	<b>3 mm</b>
EAN	<b>4251269303</b>	□□ □□ □□ (□□ 2)	<b>6 mm</b>
	<b>364</b>		<b>32,5 mm</b>
	<b>10</b>		<b>20 mm</b>
□□□□□ □	<b>2</b>		<b>21,5 mm</b>
□□□ □	<b>2</b>	□□ □ □□	<b>1,5 mm</b>
□□ □□ □□ (□□ 1)	<b>1,5 mm</b>	□□ □ □□	<b>2 mm</b>
□□ □□ □□ (□□ 1)	<b>3 mm</b>		

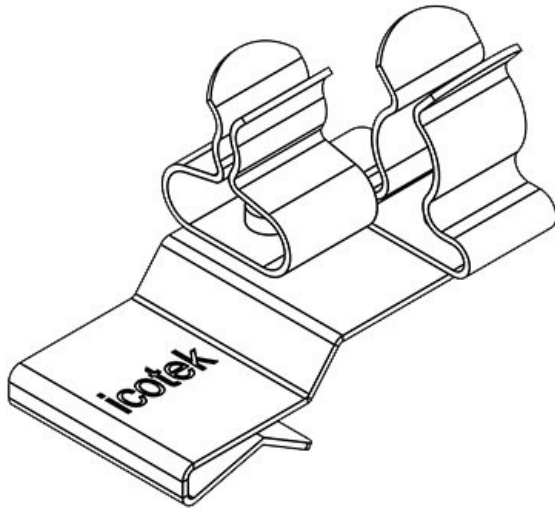
PFK2-B|SKL 12



	<b>36784.12</b>	□□ □□ □□ (□□ 2)	<b>3 mm</b>
EAN	<b>4251269303</b>	□□ □□ □□ (□□ 2)	<b>6 mm</b>
	<b>906</b>		<b>32,5 mm</b>
	<b>10</b>		<b>20 mm</b>
□□□□□ □	<b>2</b>		<b>21,1 mm</b>
□□□ □	<b>2</b>	□□ □ □□	<b>2 mm</b>
□□ □□ □□ (□□ 1)	<b>1,5 mm</b>	□□ □ □□	<b>3 mm</b>
□□ □□ □□ (□□ 1)	<b>3 mm</b>		

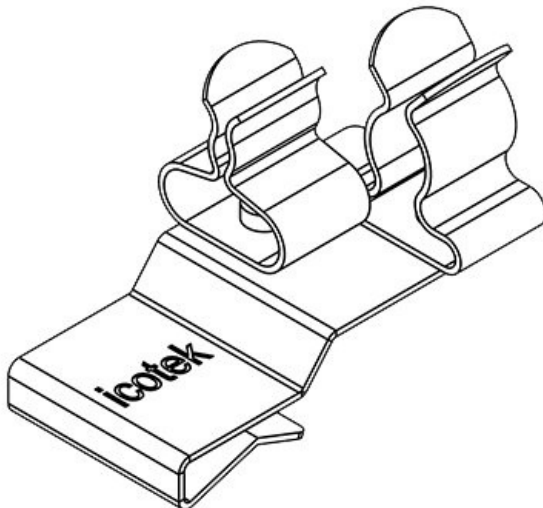


PFK2-A|SKL 13



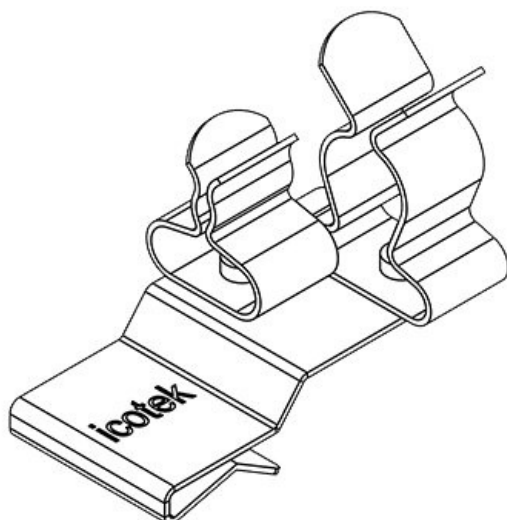
	<b>36780.13</b>	□□ □□ □□ (□□ 2)	<b>6 mm</b>
EAN	<b>4251269303</b>	□□ □□ □□ (□□ 2)	<b>8 mm</b>
	<b>371</b>		<b>32,5 mm</b>
	<b>10</b>		<b>20 mm</b>
□□□□□ □	<b>2</b>		<b>22,9 mm</b>
□□□ □	<b>2</b>	□□ □ □□	<b>1,5 mm</b>
□□ □□ □□ (□□ 1)	<b>1,5 mm</b>	□□ □ □□	<b>2 mm</b>
□□ □□ □□ (□□ 1)	<b>3 mm</b>		

PFK2-B|SKL 13



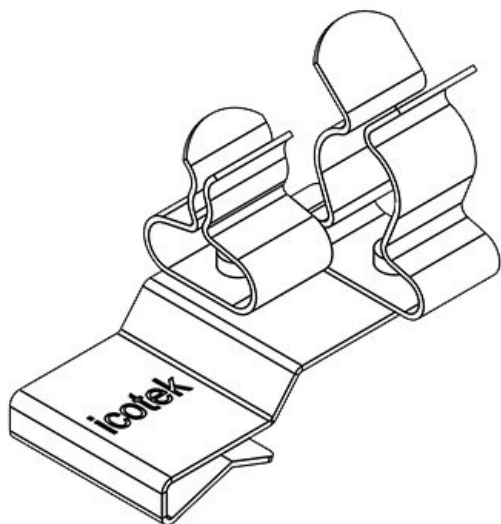
	<b>36784.13</b>	□□ □□ □□ (□□ 2)	<b>6 mm</b>
EAN	<b>4251269303</b>	□□ □□ □□ (□□ 2)	<b>8 mm</b>
	<b>913</b>		<b>32,5 mm</b>
	<b>10</b>		<b>20 mm</b>
□□□□□ □	<b>2</b>		<b>22,5 mm</b>
□□□ □	<b>2</b>	□□ □ □□	<b>2 mm</b>
□□ □□ □□ (□□ 1)	<b>1,5 mm</b>	□□ □ □□	<b>3 mm</b>
□□ □□ □□ (□□ 1)	<b>3 mm</b>		

PFK2-A|SKL 14



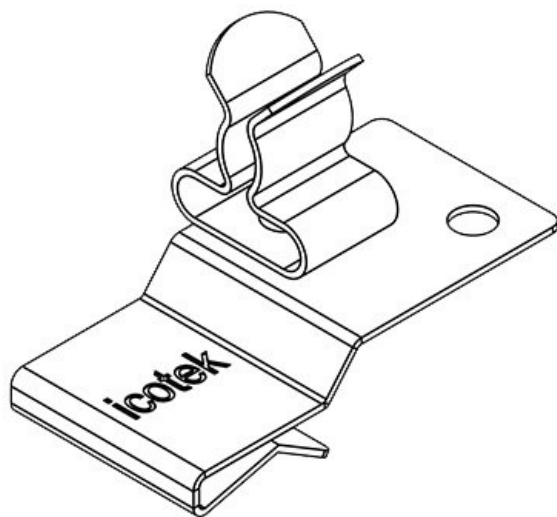
	<b>36780.14</b>	□□ □□ □□ (□□ 2)	<b>8 mm</b>
EAN	<b>4251269303</b>	□□ □□ □□ (□□ 2)	<b>11 mm</b>
	<b>388</b>		<b>32,5 mm</b>
	<b>10</b>		<b>20 mm</b>
□□□□□ □	<b>2</b>		<b>27,9 mm</b>
□□□ □	<b>2</b>	□□ □ □□	<b>1,5 mm</b>
□□ □□ □□ (□□ 1)	<b>1,5 mm</b>	□□ □ □□	<b>2 mm</b>
□□ □□ □□ (□□ 1)	<b>3 mm</b>		

PFK2-B|SKL 14



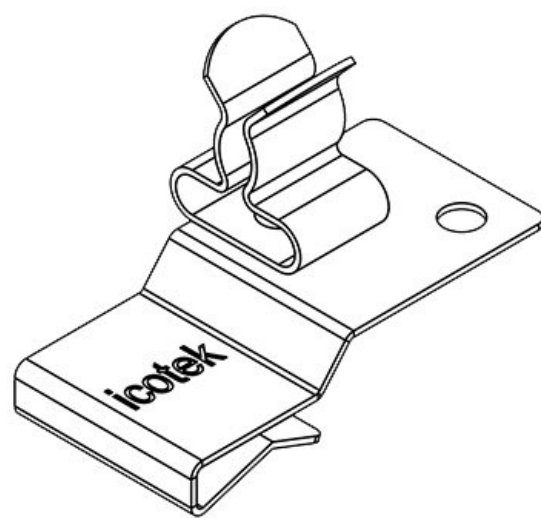
	<b>36784.14</b>	□□ □□ □□ (□□ 2)	<b>8 mm</b>
EAN	<b>4251269303</b>	□□ □□ □□ (□□ 2)	<b>11 mm</b>
	<b>920</b>		<b>32,5 mm</b>
	<b>10</b>		<b>20 mm</b>
□□□□□ □	<b>2</b>		<b>27,5 mm</b>
□□□ □	<b>2</b>	□□ □ □□	<b>2 mm</b>
□□ □□ □□ (□□ 1)	<b>1,5 mm</b>	□□ □ □□	<b>3 mm</b>
□□ □□ □□ (□□ 1)	<b>3 mm</b>		

PFK2-A|SKL 20



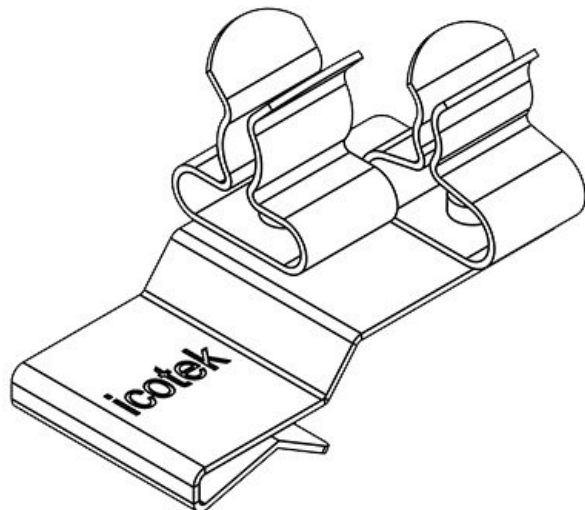
	<b>36780.20</b>		<b>32,5 mm</b>
EAN	<b>4251269303</b>		<b>18 mm</b>
	<b>395</b>		<b>21,5 mm</b>
	<b>10</b>	□□ □ □□	<b>1,5 mm</b>
□□□□□ □	<b>1</b>	□□ □ □□	<b>2 mm</b>
□□□ □	<b>1</b>		
□□ □□ □□ (□□ 1)	<b>3 mm</b>		
□□ □□ □□ (□□ 1)	<b>6 mm</b>		

PFK2-B|SKL 20



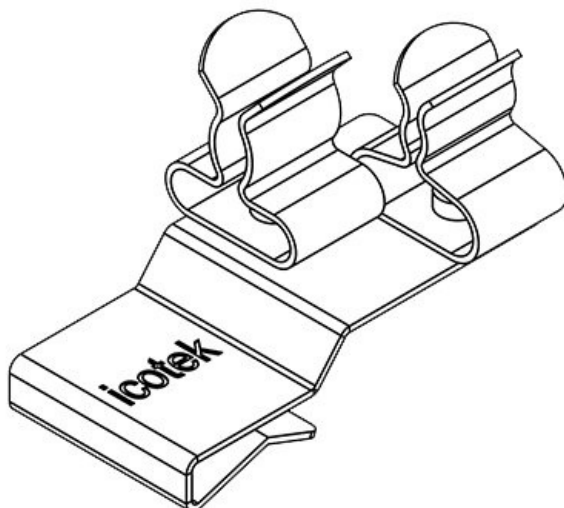
	<b>36784.20</b>		<b>32,5 mm</b>
EAN	<b>4251269303</b>		<b>18 mm</b>
	<b>937</b>		<b>21,1 mm</b>
	<b>10</b>	□□ □ □□	<b>2 mm</b>
□□□□□ □	<b>1</b>	□□ □ □□	<b>3 mm</b>
□□□ □	<b>1</b>		
□□ □□ □□ (□□ 1)	<b>3 mm</b>		
□□ □□ □□ (□□ 1)	<b>6 mm</b>		

PFK2-A|SKL 21



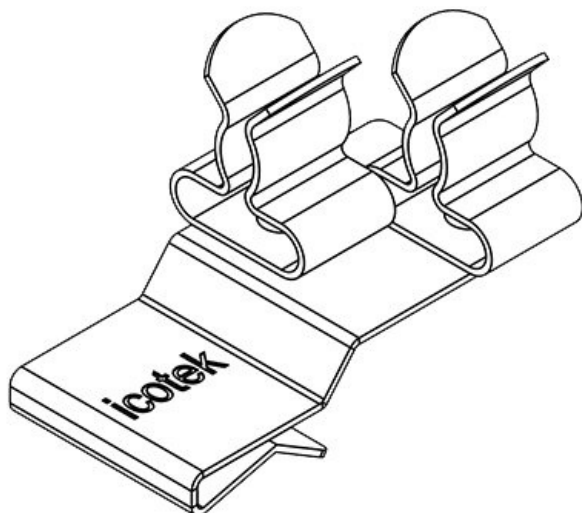
	<b>36780.21</b>	□□ □□ □□ (□□ 2)	<b>1,5 mm</b>
EAN	<b>4251269303</b>	□□ □□ □□ (□□ 2)	<b>3 mm</b>
	<b>401</b>		<b>32,5 mm</b>
	<b>10</b>		<b>20 mm</b>
□□□□□ □	<b>2</b>		<b>21,5 mm</b>
□□□ □	<b>2</b>	□□ □ □□	<b>1,5 mm</b>
□□ □□ □□ (□□ 1)	<b>3 mm</b>	□□ □ □□	<b>2 mm</b>
□□ □□ □□ (□□ 1)	<b>6 mm</b>		

PFK2-B|SKL 21



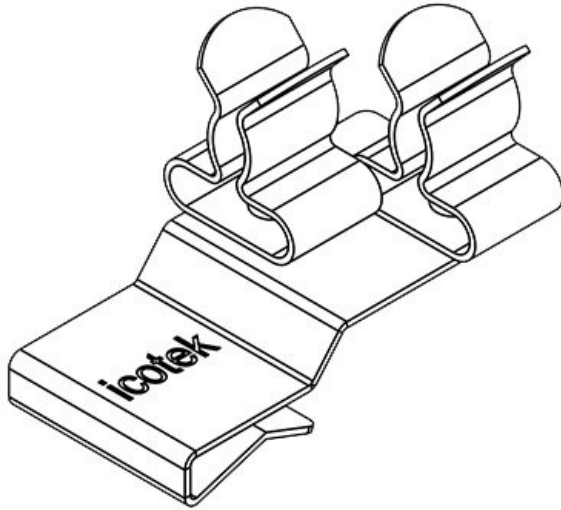
	<b>36784.21</b>	□□ □□ □□ (□□ 2)	<b>1,5 mm</b>
EAN	<b>4251269303</b>	□□ □□ □□ (□□ 2)	<b>3 mm</b>
	<b>944</b>		<b>32,5 mm</b>
	<b>10</b>		<b>20 mm</b>
□□□□□ □	<b>2</b>		<b>21,1 mm</b>
□□□ □	<b>2</b>	□□ □ □□	<b>2 mm</b>
□□ □□ □□ (□□ 1)	<b>3 mm</b>	□□ □ □□	<b>3 mm</b>
□□ □□ □□ (□□ 1)	<b>6 mm</b>		

PFK2-A|SKL 22



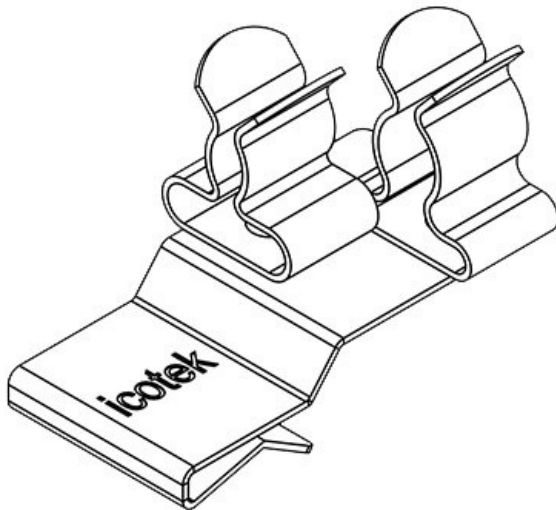
	<b>36780.22</b>	□□ □□ □□ (□□ 2)	<b>3 mm</b>
EAN	<b>4251269303</b>	□□ □□ □□ (□□ 2)	<b>6 mm</b>
	<b>418</b>		<b>32,5 mm</b>
	<b>10</b>		<b>20 mm</b>
□□□□□ □	<b>2</b>		<b>21,5 mm</b>
□□□ □	<b>2</b>	□□ □ □□	<b>1,5 mm</b>
□□ □□ □□ (□□ 1)	<b>3 mm</b>	□□ □ □□	<b>2 mm</b>
□□ □□ □□ (□□ 1)	<b>6 mm</b>		

PFK2-B|SKL 22



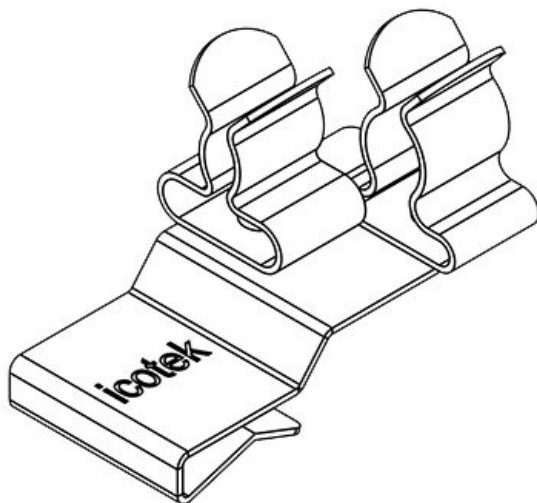
	<b>36784.22</b>	□□ □□ □□ (□□ 2)	<b>3 mm</b>
EAN	<b>4251269303</b>	□□ □□ □□ (□□ 2)	<b>6 mm</b>
	<b>951</b>		<b>32,5 mm</b>
	<b>10</b>		<b>20 mm</b>
□□□□□ □	<b>2</b>		<b>21,1 mm</b>
□□□ □	<b>2</b>	□□ □ □□	<b>2 mm</b>
□□ □□ □□ (□□ 1)	<b>3 mm</b>	□□ □ □□	<b>3 mm</b>
□□ □□ □□ (□□ 1)	<b>6 mm</b>		

PFK2-A|SKL 23



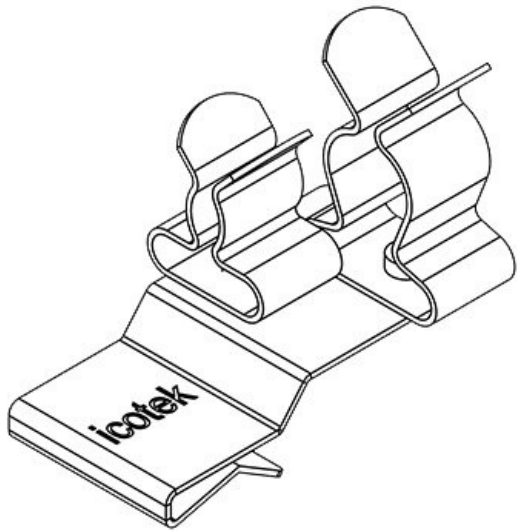
	<b>36780.23</b>	□□ □□ □□ (□□ 2)	<b>6 mm</b>
EAN	<b>4251269303</b>	□□ □□ □□ (□□ 2)	<b>8 mm</b>
	<b>425</b>		<b>32,5 mm</b>
	<b>10</b>		<b>20 mm</b>
□□□□□ □	<b>2</b>		<b>22,9 mm</b>
□□□ □	<b>2</b>	□□ □ □□	<b>1,5 mm</b>
□□ □□ □□ (□□ 1)	<b>3 mm</b>	□□ □ □□	<b>2 mm</b>
□□ □□ □□ (□□ 1)	<b>6 mm</b>		

PFK2-B|SKL 23



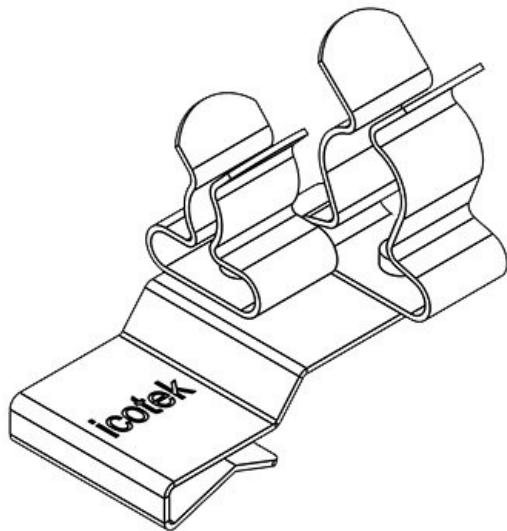
	<b>36784.23</b>	□□ □□ □□ (□□ 2)	<b>6 mm</b>
EAN	<b>4251269303</b>	□□ □□ □□ (□□ 2)	<b>8 mm</b>
	<b>968</b>		<b>32,5 mm</b>
	<b>10</b>		<b>20 mm</b>
□□□□□ □	<b>2</b>		<b>22,5 mm</b>
□□□ □	<b>2</b>	□□ □ □□	<b>2 mm</b>
□□ □□ □□ (□□ 1)	<b>3 mm</b>	□□ □ □□	<b>3 mm</b>
□□ □□ □□ (□□ 1)	<b>6 mm</b>		

PFK2-A|SKL 24



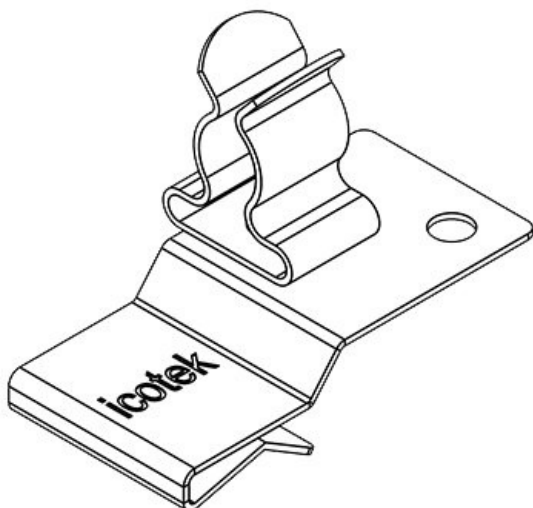
	<b>36780.24</b>	□□ □□ □□ (□□ 2)	<b>8 mm</b>
EAN	<b>4251269303</b>	□□ □□ □□ (□□ 2)	<b>11 mm</b>
	<b>432</b>		<b>32,5 mm</b>
	<b>10</b>		<b>20 mm</b>
□□□□□ □	<b>2</b>		<b>27,9 mm</b>
□□□ □	<b>2</b>	□□ □ □□	<b>1,5 mm</b>
□□ □□ □□ (□□ 1)	<b>3 mm</b>	□□ □ □□	<b>2 mm</b>
□□ □□ □□ (□□ 1)	<b>6 mm</b>		

PFK2-B|SKL 24



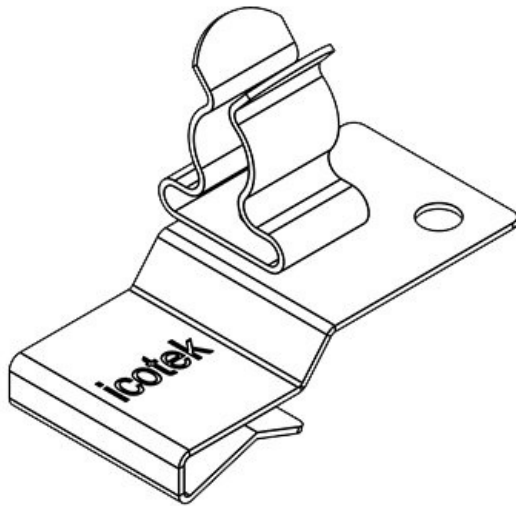
	<b>36784.24</b>	□□ □□ □□ (□□ 2)	<b>8 mm</b>
EAN	<b>4251269303</b>	□□ □□ □□ (□□ 2)	<b>11 mm</b>
	<b>975</b>		<b>32,5 mm</b>
	<b>10</b>		<b>20 mm</b>
□□□□□ □	<b>2</b>		<b>27,5 mm</b>
□□□ □	<b>2</b>	□□ □ □□	<b>2 mm</b>
□□ □□ □□ (□□ 1)	<b>3 mm</b>	□□ □ □□	<b>3 mm</b>
□□ □□ □□ (□□ 1)	<b>6 mm</b>		

PFK2-A|SKL 30



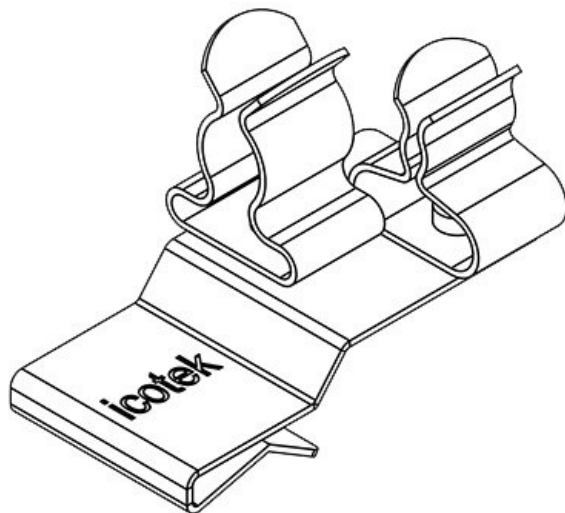
	<b>36780.30</b>		<b>32,5 mm</b>
EAN	<b>4251269303</b>		<b>18 mm</b>
	<b>449</b>		<b>22,9 mm</b>
	<b>10</b>	□□ □ □□	<b>1,5 mm</b>
□□□□□ □	<b>1</b>	□□ □ □□	<b>2 mm</b>
□□□ □	<b>1</b>		
□□ □□ □□ (□□ 1)	<b>6 mm</b>		
□□ □□ □□ (□□ 1)	<b>8 mm</b>		

PFK2-B|SKL 30



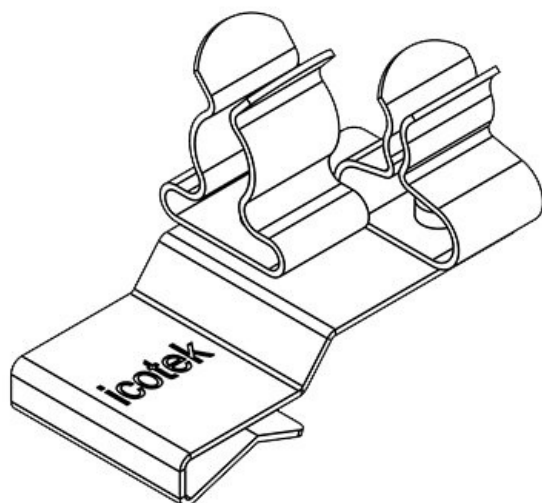
	<b>36784.30</b>	<b>32,5 mm</b>
EAN	<b>4251269303</b>	<b>18 mm</b>
	<b>982</b>	<b>22,5 mm</b>
	<b>10</b>	<b>2 mm</b>
□□□□□ □	<b>1</b>	□□ □ □
□□□ □	<b>1</b>	□□ □ □
□□ □□ □□ (□□ 1)	<b>6 mm</b>	
□□ □□ □□ (□□ 1)	<b>8 mm</b>	

PFK2-A|SKL 31



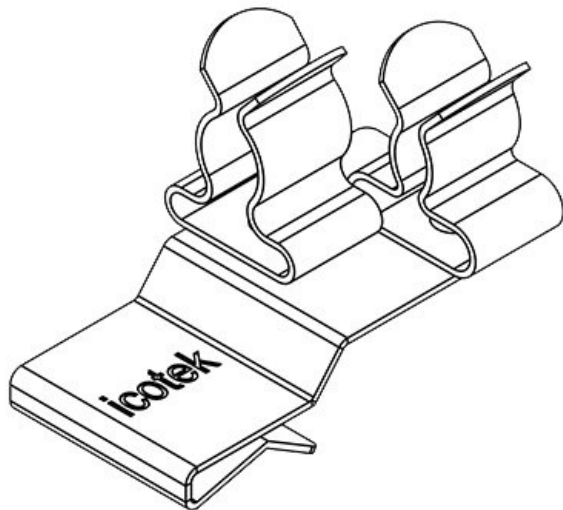
	<b>36780.31</b>	□□ □□ □□ (□□ 2)	<b>1,5 mm</b>
EAN	<b>4251269303</b>	□□ □□ □□ (□□ 2)	<b>3 mm</b>
	<b>456</b>		<b>32,5 mm</b>
	<b>10</b>		<b>20 mm</b>
□□□□□ □	<b>2</b>		<b>22,9 mm</b>
□□□ □	<b>2</b>	□□ □ □	<b>1,5 mm</b>
□□ □□ □□ (□□ 1)	<b>6 mm</b>	□□ □ □	<b>2 mm</b>
□□ □□ □□ (□□ 1)	<b>8 mm</b>		

PFK2-B|SKL 31



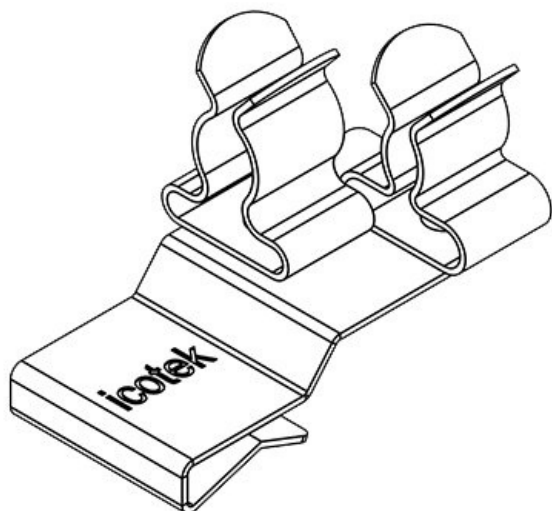
	<b>36784.31</b>	□□ □□ □□ (□□ 2)	<b>1,5 mm</b>
EAN	<b>4251269303</b>	□□ □□ □□ (□□ 2)	<b>3 mm</b>
	<b>999</b>		<b>32,5 mm</b>
	<b>10</b>		<b>20 mm</b>
□□□□□ □	<b>2</b>		<b>22,5 mm</b>
□□□ □	<b>2</b>	□□ □ □	<b>2 mm</b>
□□ □□ □□ (□□ 1)	<b>6 mm</b>	□□ □ □	<b>3 mm</b>
□□ □□ □□ (□□ 1)	<b>8 mm</b>		

PFK2-A|SKL 32



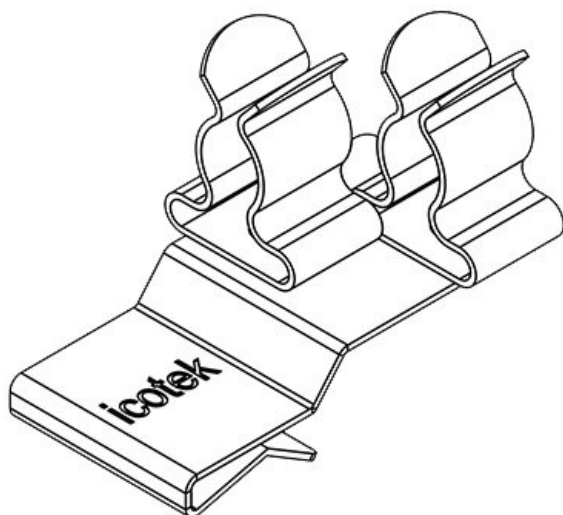
	<b>36780.32</b>	□□ □□ □□ (□□ 2)	<b>3 mm</b>
EAN	<b>4251269303</b>	□□ □□ □□ (□□ 2)	<b>6 mm</b>
	<b>463</b>		<b>32,5 mm</b>
	<b>10</b>		<b>20 mm</b>
□□□□□ □	<b>2</b>		<b>22,9 mm</b>
□□□ □	<b>2</b>	□□ □ □□	<b>1,5 mm</b>
□□ □□ □□ (□□ 1)	<b>6 mm</b>	□□ □ □□	<b>2 mm</b>
□□ □□ □□ (□□ 1)	<b>8 mm</b>		

PFK2-B|SKL 32



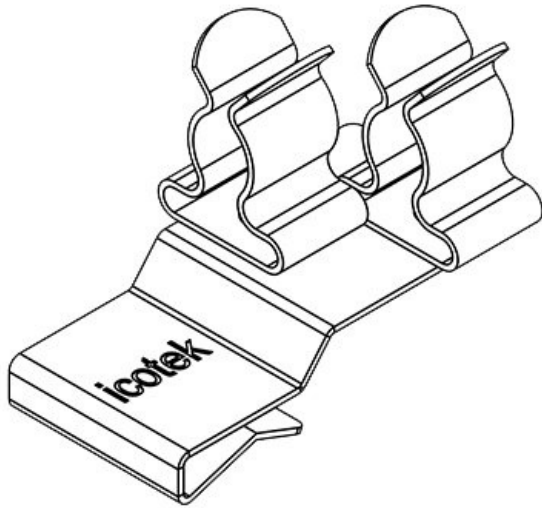
	<b>36784.32</b>	□□ □□ □□ (□□ 2)	<b>3 mm</b>
EAN	<b>4251269304</b>	□□ □□ □□ (□□ 2)	<b>6 mm</b>
	<b>002</b>		<b>32,5 mm</b>
	<b>10</b>		<b>20 mm</b>
□□□□□ □	<b>2</b>		<b>22,5 mm</b>
□□□ □	<b>2</b>	□□ □ □□	<b>2 mm</b>
□□ □□ □□ (□□ 1)	<b>6 mm</b>	□□ □ □□	<b>3 mm</b>
□□ □□ □□ (□□ 1)	<b>8 mm</b>		

PFK2-A|SKL 33



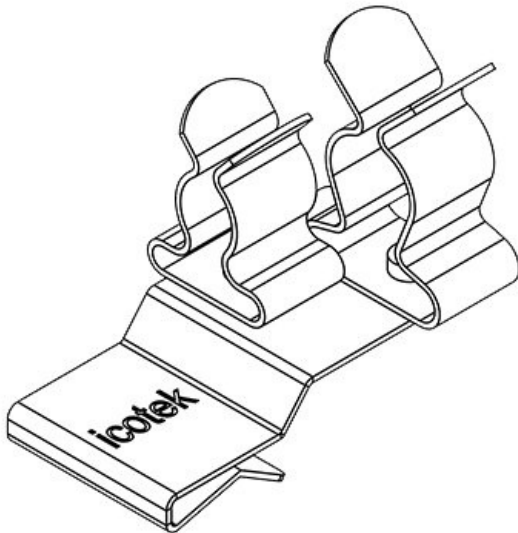
	<b>36780.33</b>	□□ □□ □□ (□□ 2)	<b>6 mm</b>
EAN	<b>4251269303</b>	□□ □□ □□ (□□ 2)	<b>8 mm</b>
	<b>470</b>		<b>32,5 mm</b>
	<b>10</b>		<b>20 mm</b>
□□□□□ □	<b>2</b>		<b>22,9 mm</b>
□□□ □	<b>2</b>	□□ □ □□	<b>1,5 mm</b>
□□ □□ □□ (□□ 1)	<b>6 mm</b>	□□ □ □□	<b>2 mm</b>
□□ □□ □□ (□□ 1)	<b>8 mm</b>		

PFK2-B|SKL 33



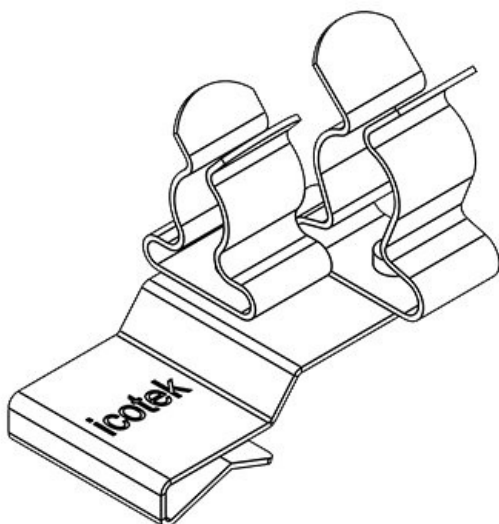
	<b>36784.33</b>	□□ □□ □□ (□□ 2)	<b>6 mm</b>
EAN	<b>4251269304</b>	□□ □□ □□ (□□ 2)	<b>8 mm</b>
	<b>019</b>		<b>32,5 mm</b>
	<b>10</b>		<b>20 mm</b>
□□□□□ □	<b>2</b>		<b>22,5 mm</b>
□□□ □	<b>2</b>	□□ □ □□	<b>2 mm</b>
□□ □□ □□ (□□ 1)	<b>6 mm</b>	□□ □ □□	<b>3 mm</b>
□□ □□ □□ (□□ 1)	<b>8 mm</b>		

PFK2-A|SKL 34



	<b>36780.34</b>	□□ □□ □□ (□□ 2)	<b>8 mm</b>
EAN	<b>4251269303</b>	□□ □□ □□ (□□ 2)	<b>11 mm</b>
	<b>487</b>		<b>32,5 mm</b>
	<b>10</b>		<b>20 mm</b>
□□□□□ □	<b>2</b>		<b>27,9 mm</b>
□□□ □	<b>2</b>	□□ □ □□	<b>1,5 mm</b>
□□ □□ □□ (□□ 1)	<b>6 mm</b>	□□ □ □□	<b>2 mm</b>
□□ □□ □□ (□□ 1)	<b>8 mm</b>		

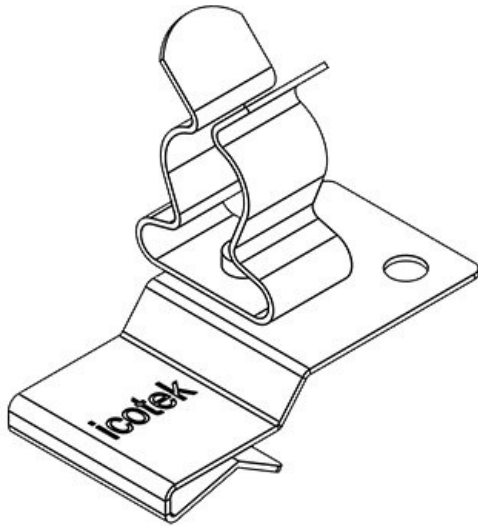
PFK2-B|SKL 34



	<b>36784.34</b>	□□ □□ □□ (□□ 2)	<b>8 mm</b>
EAN	<b>4251269304</b>	□□ □□ □□ (□□ 2)	<b>11 mm</b>
	<b>026</b>		<b>32,5 mm</b>
	<b>10</b>		<b>20 mm</b>
□□□□□ □	<b>2</b>		<b>27,5 mm</b>
□□□ □	<b>2</b>	□□ □ □□	<b>2 mm</b>
□□ □□ □□ (□□ 1)	<b>6 mm</b>	□□ □ □□	<b>3 mm</b>
□□ □□ □□ (□□ 1)	<b>8 mm</b>		

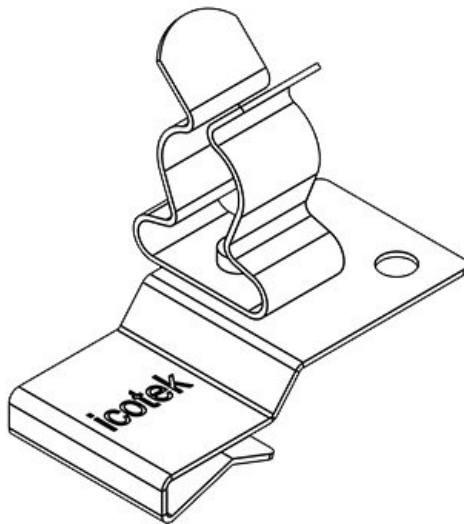


PFK2-A|SKL 40



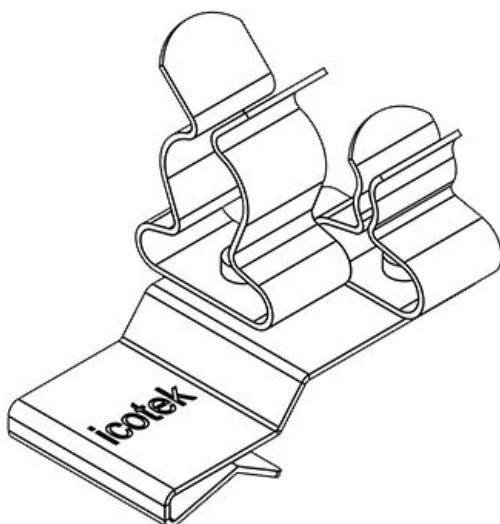
	<b>36780.40</b>	<b>32,5 mm</b>
EAN	<b>4251269303</b>	<b>18 mm</b>
	<b>494</b>	<b>27,9 mm</b>
	<b>10</b>	<b>1,5 mm</b>
□□□□□ □	<b>1</b>	□□ □ □
□□□ □	<b>1</b>	□□ □ □
□□ □□ □□ (□□ 1)	<b>8 mm</b>	
□□ □□ □□ (□□ 1)	<b>11 mm</b>	

PFK2-B|SKL 40



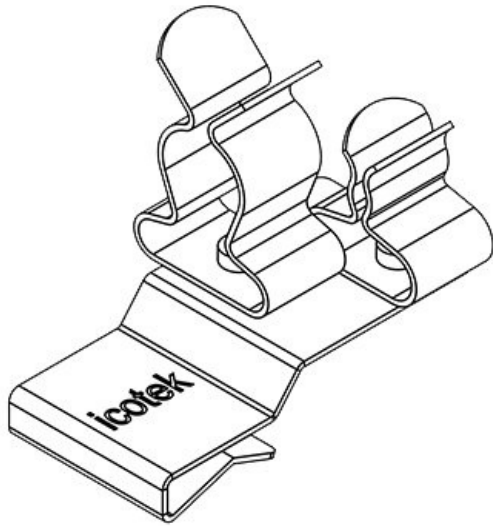
	<b>36784.40</b>	<b>32,5 mm</b>
EAN	<b>4251269304</b>	<b>18 mm</b>
	<b>033</b>	<b>27,5 mm</b>
	<b>10</b>	<b>2 mm</b>
□□□□□ □	<b>1</b>	□□ □ □
□□□ □	<b>1</b>	□□ □ □
□□ □□ □□ (□□ 1)	<b>8 mm</b>	
□□ □□ □□ (□□ 1)	<b>11 mm</b>	

PFK2-A|SKL 41



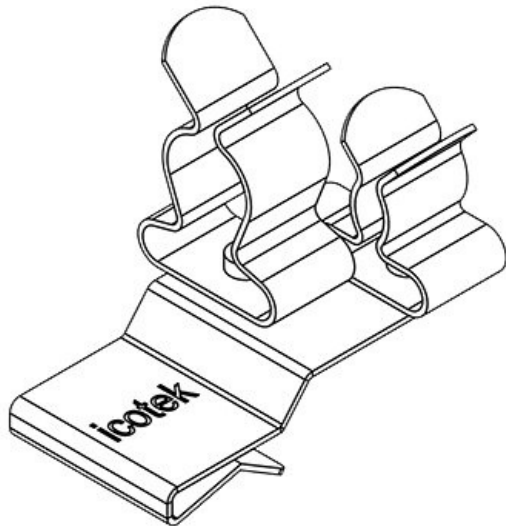
	<b>36780.41</b>	□□ □□ □□ (□□ 2)	<b>1,5 mm</b>
EAN	<b>4251269303</b>	□□ □□ □□ (□□ 2)	<b>3 mm</b>
	<b>500</b>		<b>32,5 mm</b>
	<b>10</b>		<b>20 mm</b>
□□□□□ □	<b>2</b>		<b>27,9 mm</b>
□□□ □	<b>2</b>	□□ □ □	<b>1,5 mm</b>
□□ □□ □□ (□□ 1)	<b>8 mm</b>	□□ □ □	<b>2 mm</b>
□□ □□ □□ (□□ 1)	<b>11 mm</b>		

PFK2-B|SKL 41



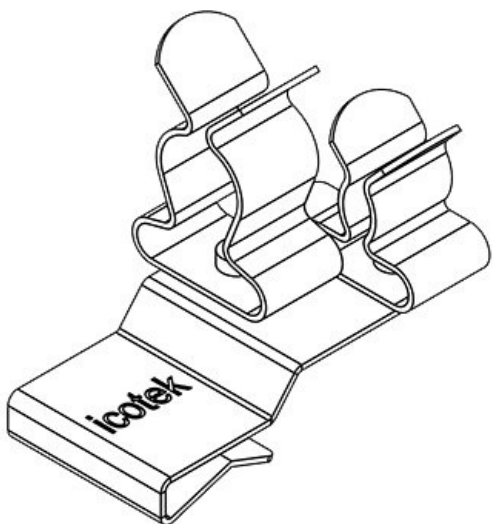
	<b>36784.41</b>	□□ □□ □□ (□□ 2)	<b>1,5 mm</b>
EAN	<b>4251269304</b>	□□ □□ □□ (□□ 2)	<b>3 mm</b>
	<b>040</b>		<b>32,5 mm</b>
	<b>10</b>		<b>20 mm</b>
□□□□□ □	<b>2</b>		<b>27,5 mm</b>
□□□ □	<b>2</b>	□□ □ □□	<b>2 mm</b>
□□ □□ □□ (□□ 1)	<b>8 mm</b>	□□ □ □□	<b>3 mm</b>
□□ □□ □□ (□□ 1)	<b>11 mm</b>		

PFK2-A|SKL 42



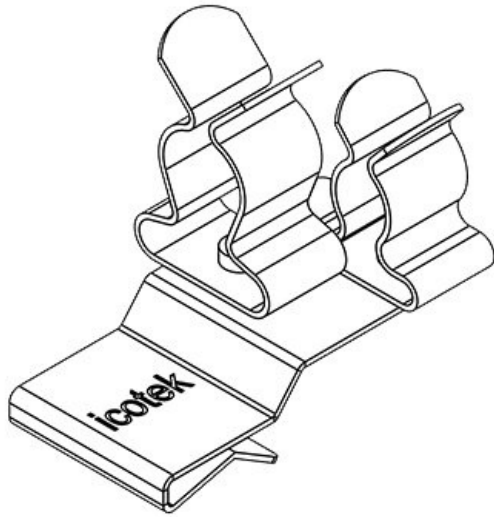
	<b>36780.42</b>	□□ □□ □□ (□□ 2)	<b>3 mm</b>
EAN	<b>4251269303</b>	□□ □□ □□ (□□ 2)	<b>6 mm</b>
	<b>517</b>		<b>32,5 mm</b>
	<b>10</b>		<b>20 mm</b>
□□□□□ □	<b>2</b>		<b>27,9 mm</b>
□□□ □	<b>2</b>	□□ □ □□	<b>1,5 mm</b>
□□ □□ □□ (□□ 1)	<b>8 mm</b>	□□ □ □□	<b>2 mm</b>
□□ □□ □□ (□□ 1)	<b>11 mm</b>		

PFK2-B|SKL 42



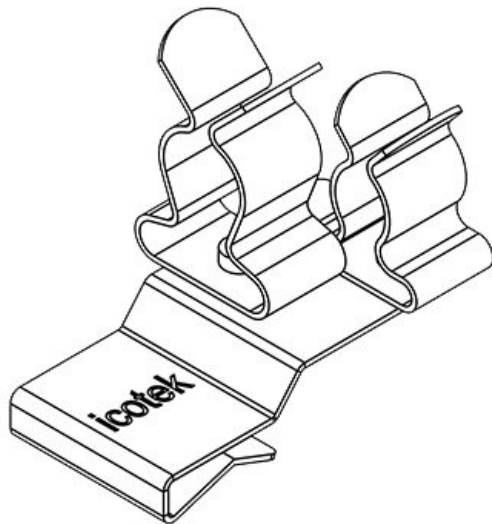
	<b>36784.42</b>	□□ □□ □□ (□□ 2)	<b>3 mm</b>
EAN	<b>4251269304</b>	□□ □□ □□ (□□ 2)	<b>6 mm</b>
	<b>057</b>		<b>32,5 mm</b>
	<b>10</b>		<b>20 mm</b>
□□□□□ □	<b>2</b>		<b>27,5 mm</b>
□□□ □	<b>2</b>	□□ □ □□	<b>2 mm</b>
□□ □□ □□ (□□ 1)	<b>8 mm</b>	□□ □ □□	<b>3 mm</b>
□□ □□ □□ (□□ 1)	<b>11 mm</b>		

PFK2-A|SKL 43



	<b>36780.43</b>	□□ □□ □□ (□□ 2)	<b>6 mm</b>
EAN	<b>4251269303</b>	□□ □□ □□ (□□ 2)	<b>8 mm</b>
	<b>524</b>		<b>32,5 mm</b>
	<b>10</b>		<b>20 mm</b>
□□□□□ □	<b>2</b>		<b>27,9 mm</b>
□□□ □	<b>2</b>	□□ □ □□	<b>1,5 mm</b>
□□ □□ □□ (□□ 1)	<b>8 mm</b>	□□ □ □□	<b>2 mm</b>
□□ □□ □□ (□□ 1)	<b>11 mm</b>		

PFK2-B|SKL 43



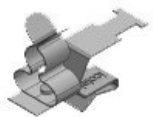
	<b>36784.43</b>	□□ □□ □□ (□□ 2)	<b>6 mm</b>
EAN	<b>4251269304</b>	□□ □□ □□ (□□ 2)	<b>8 mm</b>
	<b>064</b>		<b>32,5 mm</b>
	<b>10</b>		<b>20 mm</b>
□□□□□ □	<b>2</b>		<b>27,5 mm</b>
□□□ □	<b>2</b>	□□ □ □□	<b>2 mm</b>
□□ □□ □□ (□□ 1)	<b>8 mm</b>	□□ □ □□	<b>3 mm</b>
□□ □□ □□ (□□ 1)	<b>11 mm</b>		

PFKZ-A-M|MSKL 3-12



EAN	<b>37640</b>	□□ □□ □□	<b>3 mm</b>
	<b>4251269316746</b>	□□ □□ □□	<b>12 mm</b>
	<b>10</b>		<b>15 mm</b>
□□□□□ □	<b>1</b>		<b>28,8 mm</b>
	<b>38 mm</b>	□□ □ □□	<b>1,5 mm</b>
EN 62444 □□ □□ □□	<b>1</b>	□□ □ □□	<b>2 mm</b>
□□□ □	<b>1</b>		

PFKZ-B-M|MSKL 3-12



EAN	<b>37650</b>	□□ □□ □□	<b>3 mm</b>
	<b>4251269316760</b>	□□ □□ □□	<b>12 mm</b>
	<b>10</b>		<b>15 mm</b>
□□□□□ □	<b>1</b>		<b>28 mm</b>
	<b>38 mm</b>	□□ □ □□	<b>2 mm</b>
EN 62444 □□ □□ □□	<b>1</b>	□□ □ □□	<b>3 mm</b>
□□□ □	<b>1</b>		

PFKZ-A-M|MSKL 8-18



EAN  
□□□□ □  
EN 62444 □ □ □ □ □ □  
□□ □

37642  
4251269316753  
10  
1  
38 mm  
1  
1

□□ □□ □□  
□□ □□ □□  
  
□□ □ □□  
□□ □ □□

8 mm  
18 mm  
20 mm  
35 mm  
1,5 mm  
2 mm

PFKZ-B-M|MSKL 8-18



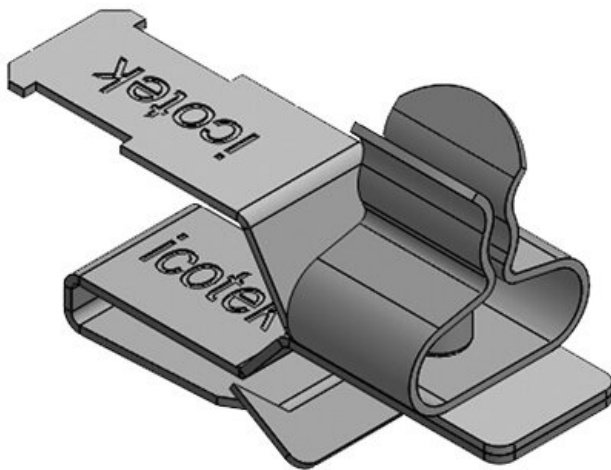
EAN  
□□□□ □  
EN 62444 □ □ □ □ □ □  
□□ □

37652  
4251269316777  
10  
1  
38 mm  
1  
1

□□ □□ □□  
□□ □□ □□  
  
□□ □ □□  
□□ □ □□

8 mm  
18 mm  
20 mm  
35 mm  
2 mm  
3 mm

PFKZ-A|SKL 1.5-3



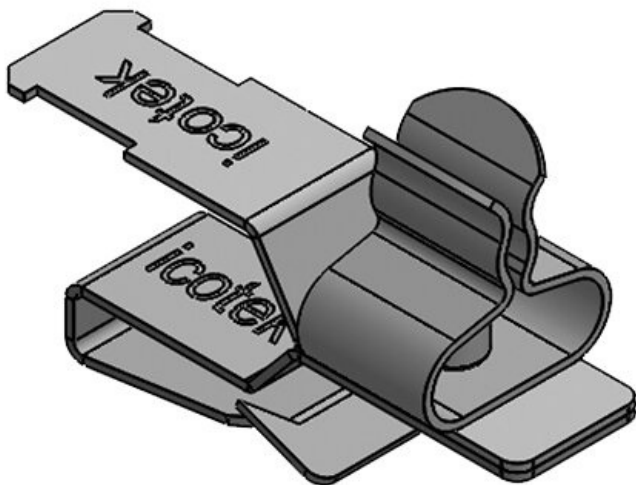
EAN  
□□□□ □  
EN 62444 □ □ □ 1  
□□ □ □

36779.1  
4251269303  
265  
10  
1  
33 mm  
12 mm

□□ □  
□□ □□ □□  
□□ □□ □□  
□□ □ □□  
□□ □ □□

1  
1,5 mm  
3 mm  
21 mm  
1,5 mm  
2 mm

PFKZ-B|SKL 1.5-3



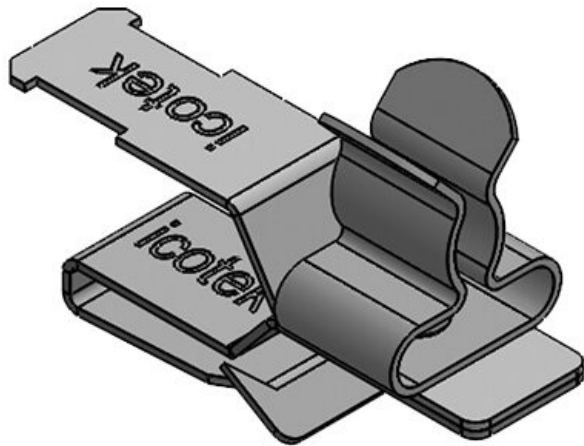
EAN  
□□□□ □  
EN 62444 □ □ □ 1  
□□ □ □

36783.1  
4251269303  
807  
10  
1  
33 mm  
12 mm

□□ □  
□□ □□ □□  
□□ □□ □□  
□□ □ □□  
□□ □ □□

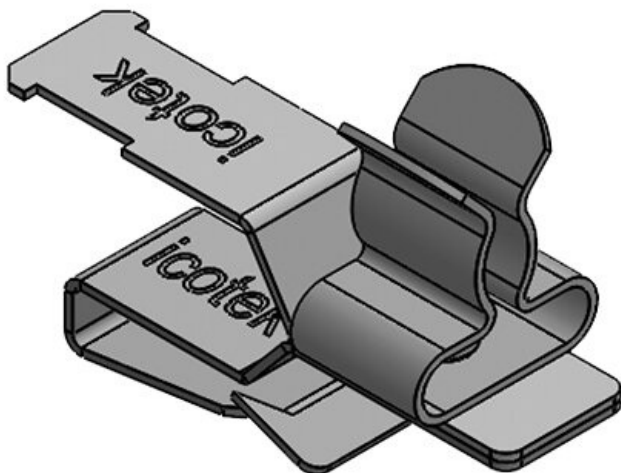
1  
1,5 mm  
3 mm  
21 mm  
2 mm  
3 mm

PFKZ-A|SKL 3-6



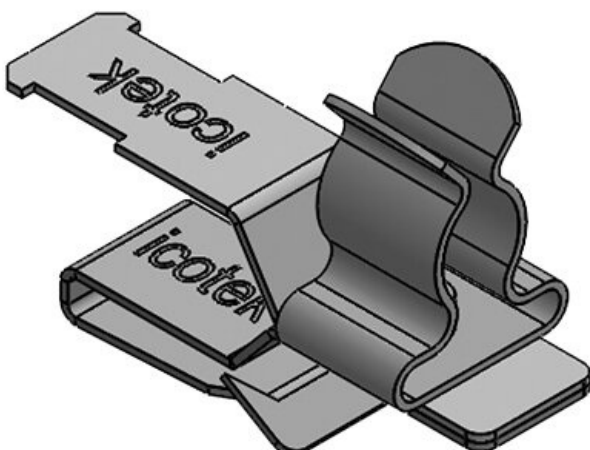
	<b>36779.2</b>	□□□ □	<b>1</b>
EAN	<b>4251269303</b>	□□ □□ □□	<b>3 mm</b>
	<b>272</b>	□□ □□ □□	<b>6 mm</b>
	<b>10</b>		<b>20,5 mm</b>
□□□□□ □	<b>1</b>	□□ □ □□	<b>1,5 mm</b>
	<b>33 mm</b>	□□ □ □□	<b>2 mm</b>
	<b>12 mm</b>		
EN 62444□ □□	<b>1</b>		
□□□ □□			

PFKZ-B|SKL 3-6



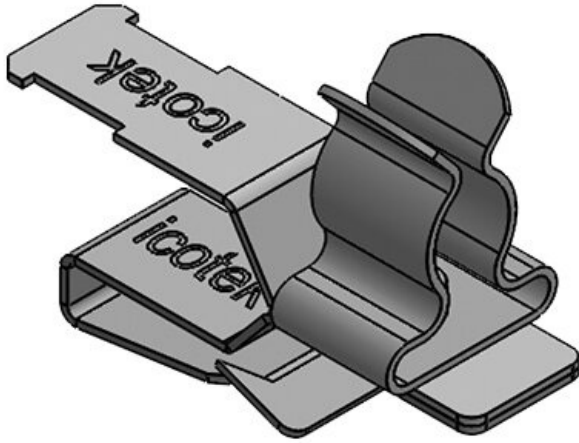
	<b>36783.2</b>	□□□ □	<b>1</b>
EAN	<b>4251269303</b>	□□ □□ □□	<b>3 mm</b>
	<b>814</b>	□□ □□ □□	<b>6 mm</b>
	<b>10</b>		<b>21,6 mm</b>
□□□□□ □	<b>1</b>	□□ □ □□	<b>2 mm</b>
	<b>33 mm</b>	□□ □ □□	<b>3 mm</b>
	<b>12 mm</b>		
EN 62444□ □□	<b>1</b>		
□□□ □□			

PFKZ-A|SKL 6-8



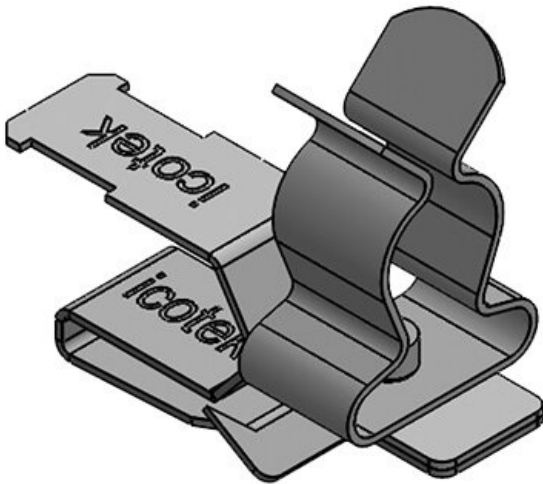
	<b>36779.3</b>	□□□ □	<b>1</b>
EAN	<b>4251269303</b>	□□ □□ □□	<b>6 mm</b>
	<b>289</b>	□□ □□ □□	<b>8 mm</b>
	<b>10</b>		<b>22 mm</b>
□□□□□ □	<b>1</b>	□□ □ □□	<b>1,5 mm</b>
	<b>33 mm</b>	□□ □ □□	<b>2 mm</b>
	<b>12 mm</b>		
EN 62444□ □□	<b>1</b>		
□□□ □□			

PFKZ-B|SKL 6-8



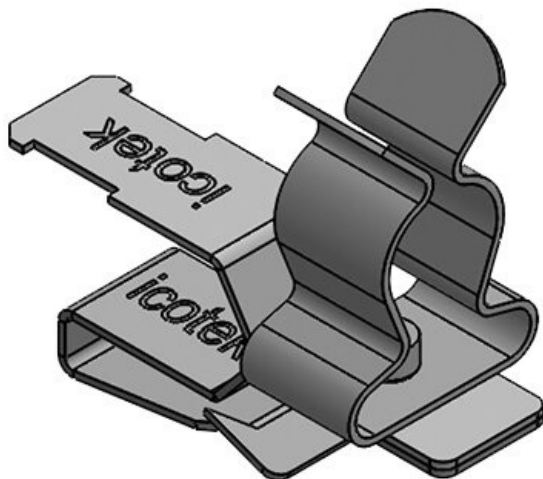
	<b>36783.3</b>	□□□ □	<b>1</b>
EAN	<b>4251269303</b>	□□ □□ □□	<b>6 mm</b>
	<b>821</b>	□□ □□ □□	<b>8 mm</b>
	<b>10</b>		<b>23 mm</b>
□□□□□ □	<b>1</b>	□□ □ □□	<b>2 mm</b>
	<b>33 mm</b>	□□ □ □□	<b>3 mm</b>
	<b>12 mm</b>		
EN 62444□ □□	<b>1</b>		
□□□ □□			

PFKZ-A|SKL 8-11



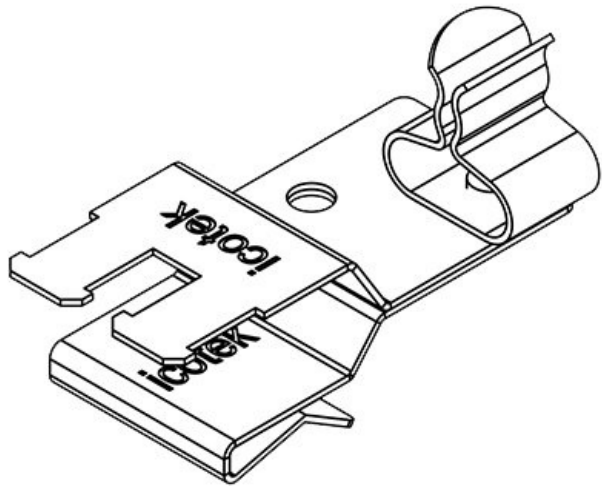
	<b>36779.4</b>	□□□ □	<b>1</b>
EAN	<b>4251269303</b>	□□ □□ □□	<b>8 mm</b>
	<b>296</b>	□□ □□ □□	<b>11 mm</b>
	<b>10</b>		<b>27 mm</b>
□□□□□ □	<b>1</b>	□□ □ □□	<b>1,5 mm</b>
	<b>33 mm</b>	□□ □ □□	<b>2 mm</b>
	<b>12 mm</b>		
EN 62444□ □□	<b>1</b>		
□□□ □□			

PFKZ-B|SKL 8-11



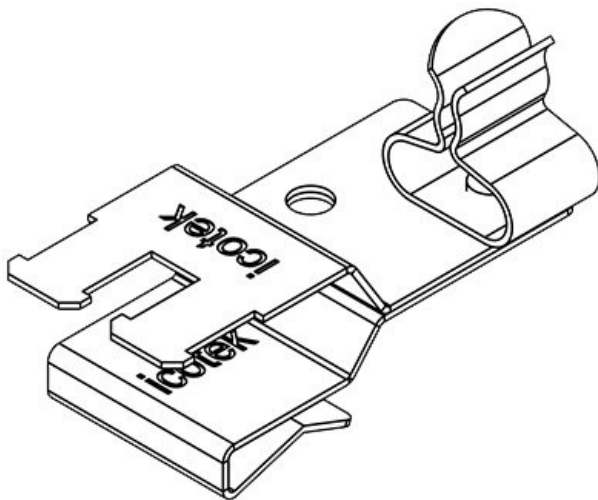
	<b>36783.4</b>	□□□ □	<b>1</b>
EAN	<b>4251269303</b>	□□ □□ □□	<b>8 mm</b>
	<b>838</b>	□□ □□ □□	<b>11 mm</b>
	<b>10</b>		<b>28 mm</b>
□□□□□ □	<b>1</b>	□□ □ □□	<b>2 mm</b>
	<b>33 mm</b>	□□ □ □□	<b>3 mm</b>
	<b>12 mm</b>		
EN 62444□ □□	<b>1</b>		
□□□ □□			

PFKZ2-A|SKL 01



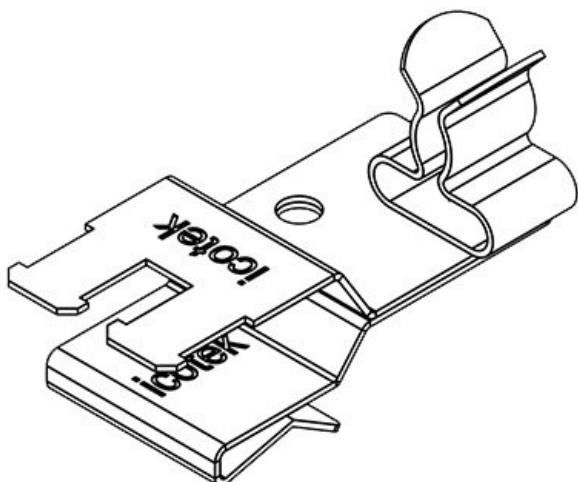
EAN	<b>36781.01</b>	□□ □□ □□ (□□ 2)	<b>1,5 mm</b>
	<b>4251269303</b>	□□ □□ □□ (□□ 2)	<b>3 mm</b>
	<b>531</b>		<b>18 mm</b>
	<b>10</b>		<b>21,2 mm</b>
	<b>37 mm</b>	□□ □□	<b>1,5 mm</b>
EN 62444□ □□	<b>1</b>	□□ □□	<b>2 mm</b>
□□□ □□			
□□□□□ □	<b>1</b>		
□□□ □	<b>1</b>		

PFKZ2-B|SKL 01



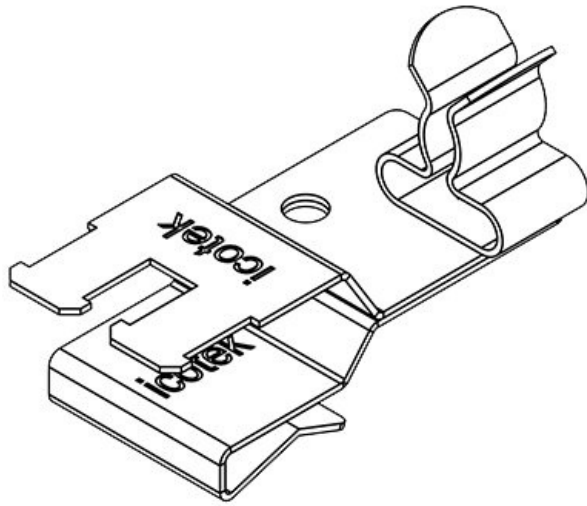
EAN	<b>36785.01</b>	□□ □□ □□ (□□ 2)	<b>1,5 mm</b>
	<b>4251269304</b>	□□ □□ □□ (□□ 2)	<b>3 mm</b>
	<b>071</b>		<b>18 mm</b>
	<b>10</b>		<b>20,9 mm</b>
	<b>37 mm</b>	□□ □□	<b>2 mm</b>
EN 62444□ □□	<b>1</b>	□□ □□	<b>3 mm</b>
□□□ □□			
□□□□□ □	<b>1</b>		
□□□ □	<b>1</b>		

PFKZ2-A|SKL 02



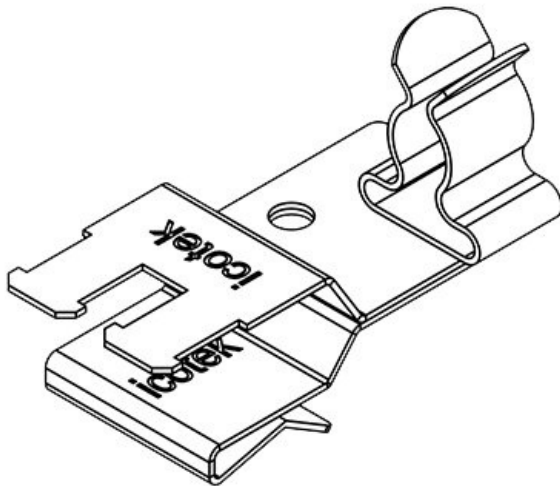
EAN	<b>36781.02</b>	□□ □□ □□ (□□ 2)	<b>3 mm</b>
	<b>4251269303</b>	□□ □□ □□ (□□ 2)	<b>6 mm</b>
	<b>548</b>		<b>18 mm</b>
	<b>10</b>		<b>22 mm</b>
	<b>37 mm</b>	□□ □□	<b>1,5 mm</b>
EN 62444□ □□	<b>1</b>	□□ □□	<b>2 mm</b>
□□□ □□			
□□□□□ □	<b>1</b>		
□□□ □	<b>1</b>		

PFKZ2-B|SKL 02



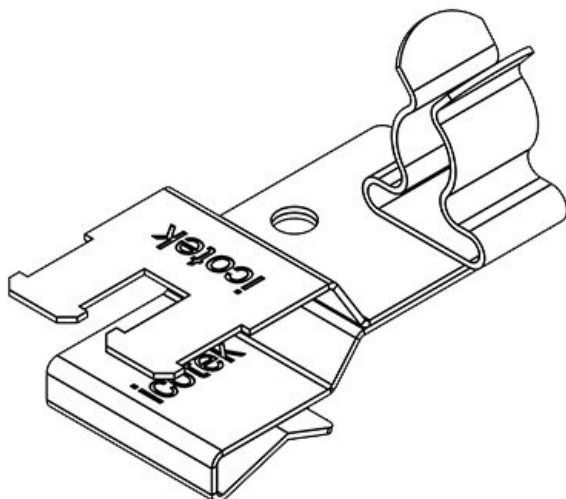
EAN	<b>36785.02</b>	□□ □□ □□ (□□ 2)	<b>3 mm</b>
	<b>4251269304</b>	□□ □□ □□ (□□ 2)	<b>6 mm</b>
	<b>088</b>		<b>18 mm</b>
	<b>10</b>		<b>21,6 mm</b>
	<b>37 mm</b>	□□ □□ □□	<b>2 mm</b>
EN 62444	□□ □□	□□ □□ □□	<b>3 mm</b>
□□□ □□			
□□□□□ □	<b>1</b>		
□□□ □	<b>1</b>		

PFKZ2-A|SKL 03



EAN	<b>36781.03</b>	□□ □□ □□ (□□ 2)	<b>6 mm</b>
	<b>4251269303</b>	□□ □□ □□ (□□ 2)	<b>8 mm</b>
	<b>555</b>		<b>18 mm</b>
	<b>10</b>		<b>23,4 mm</b>
	<b>37 mm</b>	□□ □□ □□	<b>1,5 mm</b>
EN 62444	□□ □□	□□ □□ □□	<b>2 mm</b>
□□□ □□			
□□□□□ □	<b>1</b>		
□□□ □	<b>1</b>		

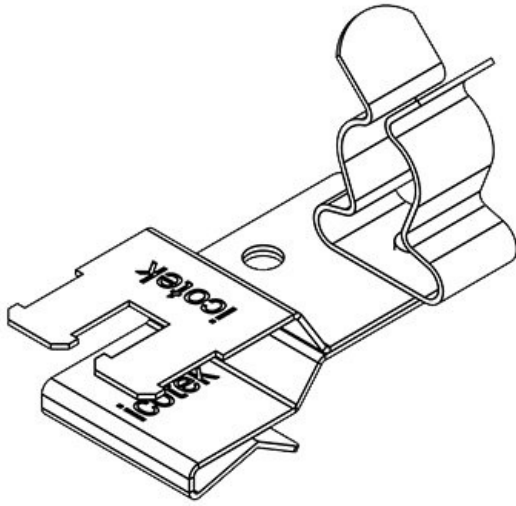
PFKZ2-B|SKL 03



EAN	<b>36785.03</b>	□□ □□ □□ (□□ 2)	<b>6 mm</b>
	<b>4251269304</b>	□□ □□ □□ (□□ 2)	<b>8 mm</b>
	<b>095</b>		<b>18 mm</b>
	<b>10</b>		<b>23 mm</b>
	<b>37 mm</b>	□□ □□ □□	<b>2 mm</b>
EN 62444	□□ □□	□□ □□ □□	<b>3 mm</b>
□□□ □□			
□□□□□ □	<b>1</b>		
□□□ □	<b>1</b>		

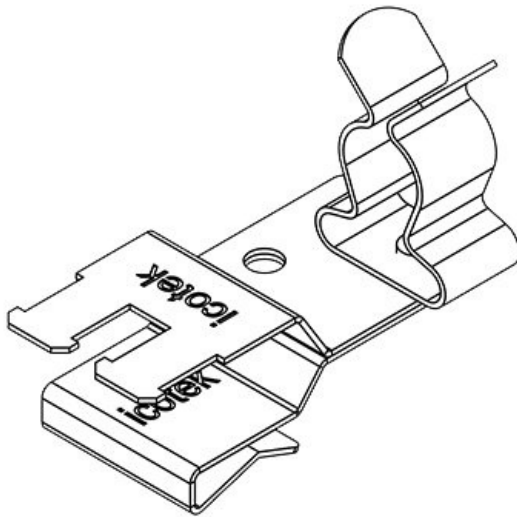


PFKZ2-A|SKL 04



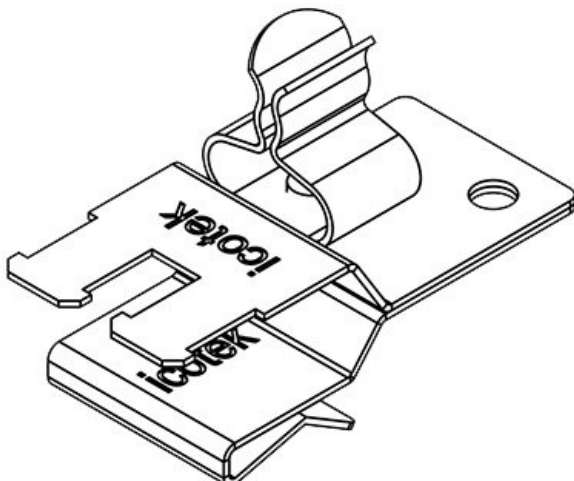
	<b>36781.04</b>	□□ □□ □□ (□□ 2)	<b>8 mm</b>
EAN	<b>4251269303</b>	□□ □□ □□ (□□ 2)	<b>11 mm</b>
	<b>562</b>		<b>18 mm</b>
	<b>10</b>		<b>28,4 mm</b>
	<b>37 mm</b>	□□ □□ □□	<b>1,5 mm</b>
EN 62444	□□ □□	□□ □□ □□	<b>2 mm</b>
□□□ □□			
□□□□□ □	<b>1</b>		
□□□ □	<b>1</b>		

PFKZ2-B|SKL 04



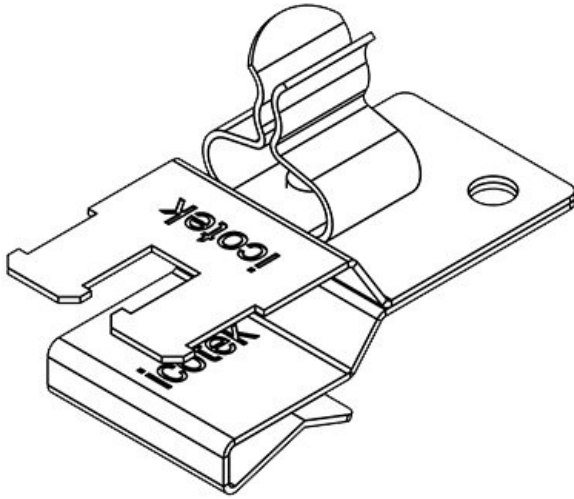
	<b>36785.04</b>	□□ □□ □□ (□□ 2)	<b>8 mm</b>
EAN	<b>4251269304</b>	□□ □□ □□ (□□ 2)	<b>11 mm</b>
	<b>101</b>		<b>18 mm</b>
	<b>10</b>		<b>28 mm</b>
	<b>37 mm</b>	□□ □□ □□	<b>2 mm</b>
EN 62444	□□ □□	□□ □□ □□	<b>3 mm</b>
□□□ □□			
□□□□□ □	<b>1</b>		
□□□ □	<b>1</b>		

PFKZ2-A|SKL 10



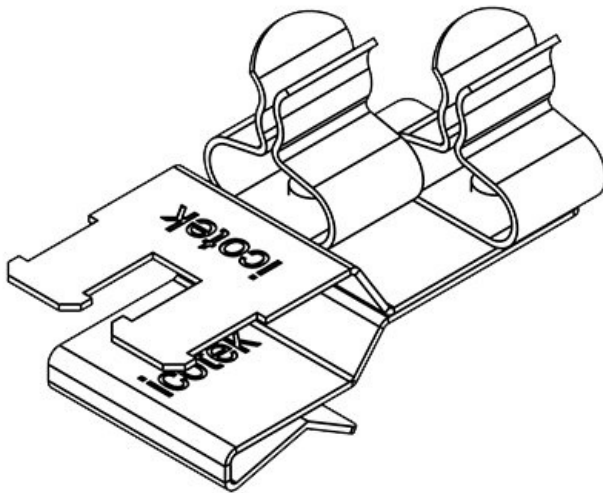
	<b>36781.10</b>	□□ □□ □□ (□□ 1)	<b>1,5 mm</b>
EAN	<b>4251269303</b>	□□ □□ □□ (□□ 1)	<b>3 mm</b>
	<b>579</b>		<b>18 mm</b>
	<b>10</b>		<b>21,2 mm</b>
	<b>37 mm</b>	□□ □□ □□	<b>1,5 mm</b>
EN 62444	□□ □□	□□ □□ □□	<b>2 mm</b>
□□□ □□			
□□□□□ □	<b>1</b>		
□□□ □	<b>1</b>		

PFKZ2-B|SKL 10



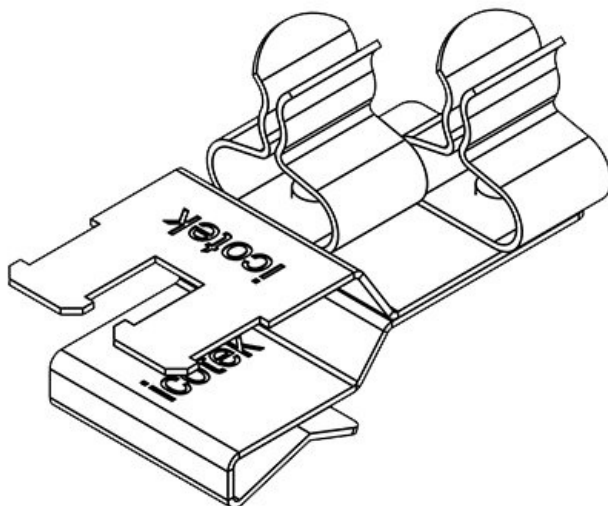
	<b>36785.10</b>	□□ □□ □□ (□□ 1)	<b>1,5 mm</b>
EAN	<b>4251269304</b>	□□ □□ □□ (□□ 1)	<b>3 mm</b>
	<b>118</b>		<b>18 mm</b>
	<b>10</b>		<b>20,9 mm</b>
	<b>37 mm</b>	□□ □□ □□	<b>2 mm</b>
EN 62444	□□ □□	□□ □□ □□	<b>3 mm</b>
□□□ □□			
□□□□□ □	<b>1</b>		
□□□ □	<b>1</b>		

PFKZ2-A|SKL 11



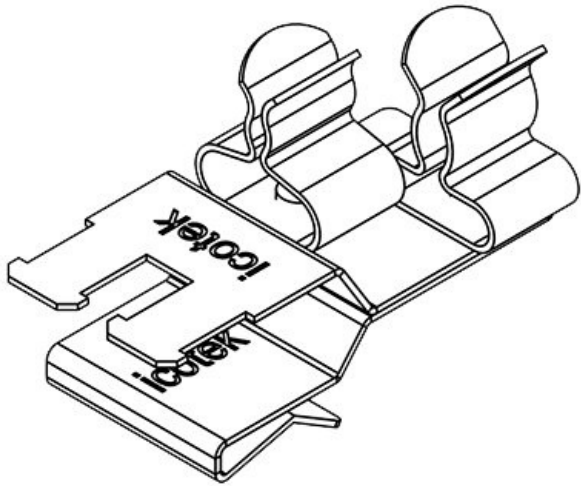
	<b>36781.11</b>	□□ □□ □□ (□□ 1)	<b>1,5 mm</b>
EAN	<b>4251269303</b>	□□ □□ □□ (□□ 1)	<b>3 mm</b>
	<b>586</b>	□□ □□ □□ (□□ 2)	<b>1,5 mm</b>
	<b>10</b>	□□ □□ □□ (□□ 2)	<b>3 mm</b>
	<b>37 mm</b>		<b>20 mm</b>
EN 62444	□□ □□		<b>21,2 mm</b>
□□□ □□		□□ □□ □□	<b>1,5 mm</b>
□□□□□ □	<b>2</b>	□□ □□ □□	<b>2 mm</b>
□□□ □	<b>2</b>		

PFKZ2-B|SKL 11



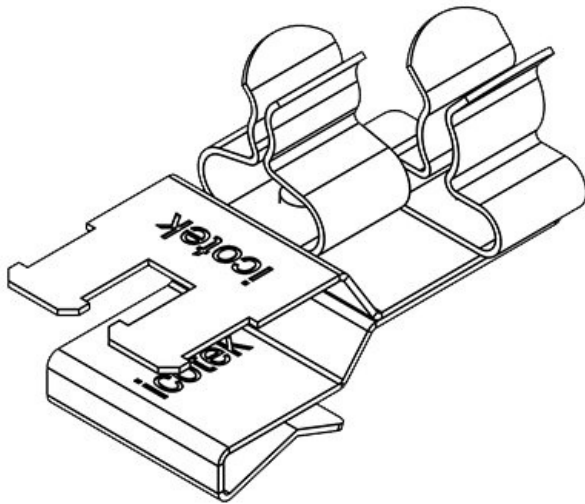
	<b>36785.11</b>	□□ □□ □□ (□□ 1)	<b>1,5 mm</b>
EAN	<b>4251269304</b>	□□ □□ □□ (□□ 1)	<b>3 mm</b>
	<b>125</b>	□□ □□ □□ (□□ 2)	<b>1,5 mm</b>
	<b>10</b>	□□ □□ □□ (□□ 2)	<b>3 mm</b>
	<b>37 mm</b>		<b>20 mm</b>
EN 62444	□□ □□		<b>20,9 mm</b>
□□□ □□		□□ □□ □□	<b>2 mm</b>
□□□□□ □	<b>2</b>	□□ □□ □□	<b>3 mm</b>
□□□ □	<b>2</b>		

PFKZ2-A|SKL 12



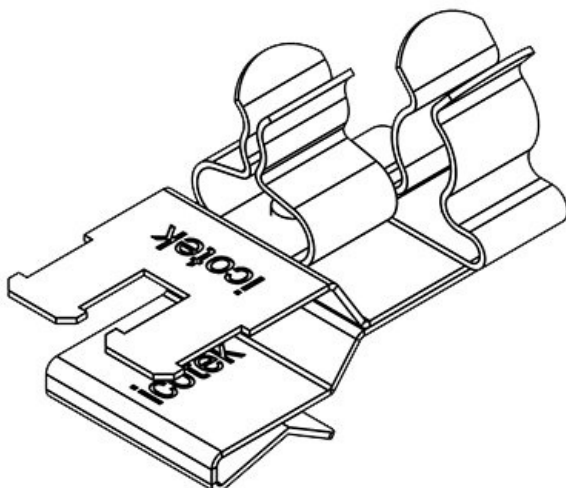
	<b>36781.12</b>	□□ □□ □□ (□□ 1)	<b>1,5 mm</b>
EAN	<b>4251269303</b>	□□ □□ □□ (□□ 1)	<b>3 mm</b>
	<b>593</b>	□□ □□ □□ (□□ 2)	<b>3 mm</b>
	<b>10</b>	□□ □□ □□ (□□ 2)	<b>6 mm</b>
	<b>37 mm</b>		<b>20 mm</b>
EN 62444 □ □	<b>1</b>		<b>22 mm</b>
□□□ □□		□□ □ □□	<b>1,5 mm</b>
□□□□□ □	<b>2</b>	□□ □ □□	<b>2 mm</b>
□□□ □	<b>2</b>		

PFKZ2-B|SKL 12



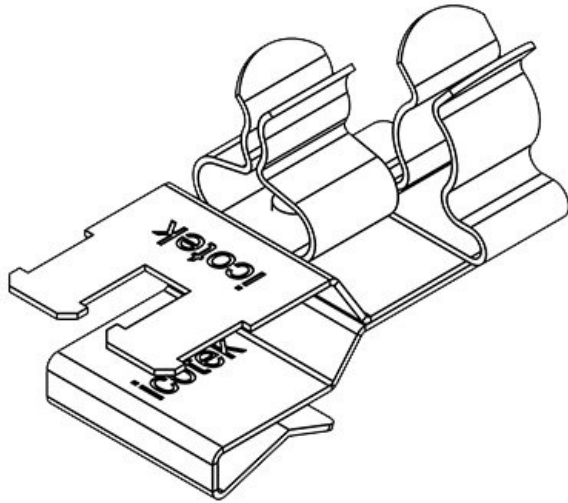
	<b>36785.12</b>	□□ □□ □□ (□□ 1)	<b>1,5 mm</b>
EAN	<b>4251269304</b>	□□ □□ □□ (□□ 1)	<b>3 mm</b>
	<b>132</b>	□□ □□ □□ (□□ 2)	<b>3 mm</b>
	<b>10</b>	□□ □□ □□ (□□ 2)	<b>6 mm</b>
	<b>37 mm</b>		<b>20 mm</b>
EN 62444 □ □	<b>1</b>		<b>21,6 mm</b>
□□□ □□		□□ □ □□	<b>2 mm</b>
□□□□□ □	<b>2</b>	□□ □ □□	<b>3 mm</b>
□□□ □	<b>2</b>		

PFKZ2-A|SKL 13



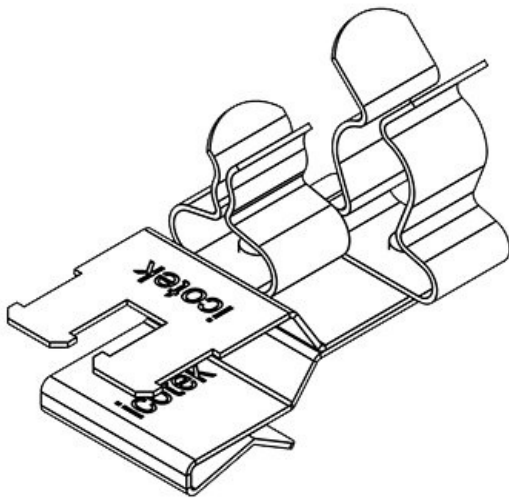
	<b>36781.13</b>	□□ □□ □□ (□□ 1)	<b>1,5 mm</b>
EAN	<b>4251269303</b>	□□ □□ □□ (□□ 1)	<b>3 mm</b>
	<b>609</b>	□□ □□ □□ (□□ 2)	<b>6 mm</b>
	<b>10</b>	□□ □□ □□ (□□ 2)	<b>8 mm</b>
	<b>37 mm</b>		<b>20 mm</b>
EN 62444 □ □	<b>1</b>		<b>23,4 mm</b>
□□□ □□		□□ □ □□	<b>1,5 mm</b>
□□□□□ □	<b>2</b>	□□ □ □□	<b>2 mm</b>
□□□ □	<b>2</b>		

PFKZ2-B|SKL 13



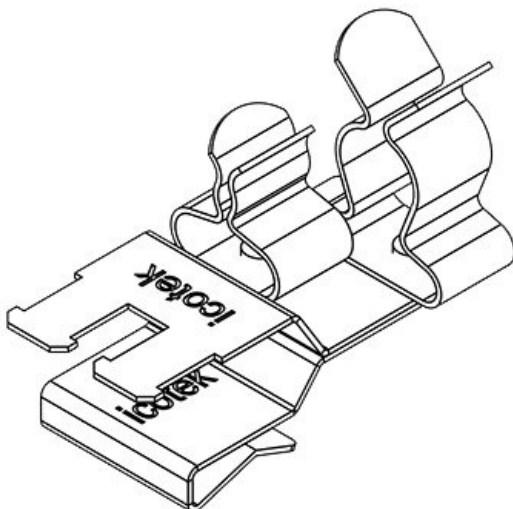
	<b>36785.13</b>	□□ □□ □□ (□□ 1)	<b>1,5 mm</b>
EAN	<b>4251269304</b>	□□ □□ □□ (□□ 1)	<b>3 mm</b>
	<b>149</b>	□□ □□ □□ (□□ 2)	<b>6 mm</b>
	<b>10</b>	□□ □□ □□ (□□ 2)	<b>8 mm</b>
	<b>37 mm</b>		<b>20 mm</b>
EN 62444 □ □	<b>1</b>		<b>23 mm</b>
□□□ □□		□□ □ □□	<b>2 mm</b>
□□□□□ □	<b>2</b>	□□ □ □□	<b>3 mm</b>
□□□ □	<b>2</b>		

PFKZ2-A|SKL 14



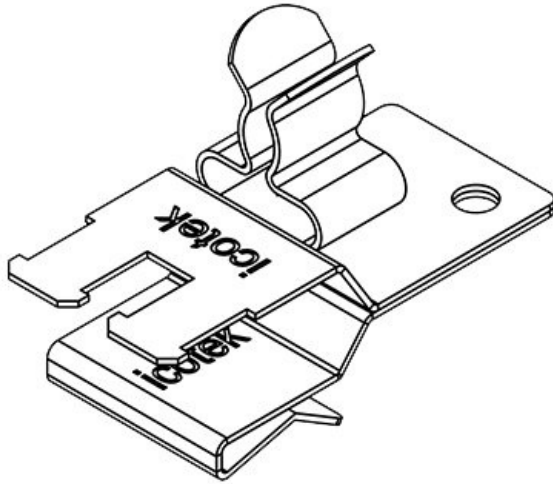
	<b>36781.14</b>	□□ □□ □□ (□□ 1)	<b>1,5 mm</b>
EAN	<b>4251269303</b>	□□ □□ □□ (□□ 1)	<b>3 mm</b>
	<b>616</b>	□□ □□ □□ (□□ 2)	<b>8 mm</b>
	<b>10</b>	□□ □□ □□ (□□ 2)	<b>11 mm</b>
	<b>37 mm</b>		<b>20 mm</b>
EN 62444 □ □	<b>1</b>		<b>28,4 mm</b>
□□□ □□		□□ □ □□	<b>1,5 mm</b>
□□□□□ □	<b>2</b>	□□ □ □□	<b>2 mm</b>
□□□ □	<b>2</b>		

PFKZ2-B|SKL 14



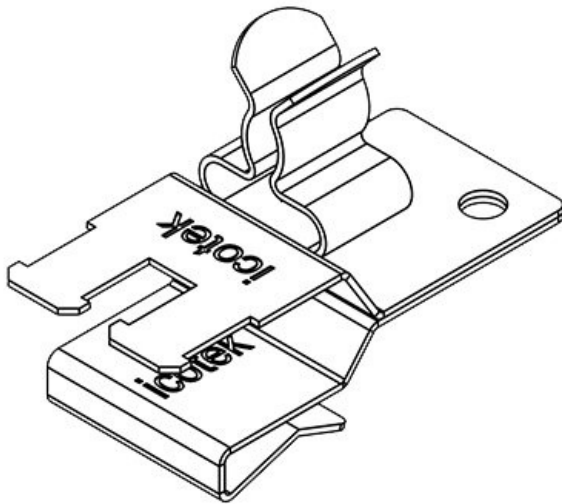
	<b>36785.14</b>	□□ □□ □□ (□□ 1)	<b>1,5 mm</b>
EAN	<b>4251269304</b>	□□ □□ □□ (□□ 1)	<b>3 mm</b>
	<b>156</b>	□□ □□ □□ (□□ 2)	<b>8 mm</b>
	<b>10</b>	□□ □□ □□ (□□ 2)	<b>11 mm</b>
	<b>37 mm</b>		<b>20 mm</b>
EN 62444 □ □	<b>1</b>		<b>28 mm</b>
□□□ □□		□□ □ □□	<b>2 mm</b>
□□□□□ □	<b>2</b>	□□ □ □□	<b>3 mm</b>
□□□ □	<b>2</b>		

PFKZ2-A|SKL 20



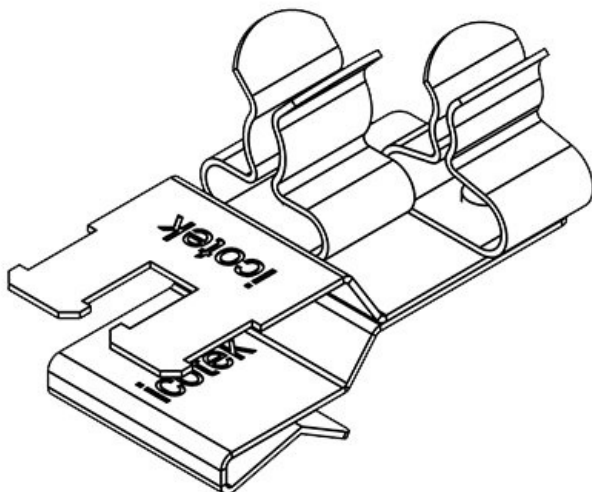
	<b>36781.20</b>	□□ □□ □□ (□□ 1)	<b>3 mm</b>
EAN	<b>4251269303</b>	□□ □□ □□ (□□ 1)	<b>6 mm</b>
	<b>623</b>		<b>18 mm</b>
	<b>10</b>		<b>22 mm</b>
	<b>37 mm</b>	□□ □□ □□	<b>1,5 mm</b>
EN 62444	□□ □□	□□ □□ □□	<b>2 mm</b>
□□□ □□			
□□□□□ □	<b>1</b>		
□□□ □	<b>1</b>		

PFKZ2-B|SKL 20



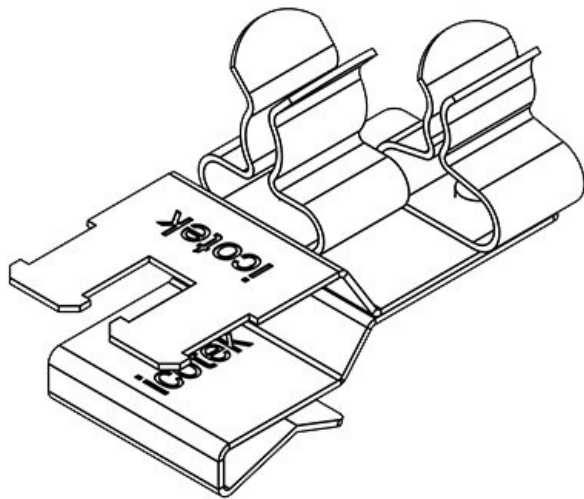
	<b>36785.20</b>	□□ □□ □□ (□□ 1)	<b>3 mm</b>
EAN	<b>4251269304</b>	□□ □□ □□ (□□ 1)	<b>6 mm</b>
	<b>163</b>		<b>18 mm</b>
	<b>10</b>		<b>21,6 mm</b>
	<b>37 mm</b>	□□ □□ □□	<b>2 mm</b>
EN 62444	□□ □□	□□ □□ □□	<b>3 mm</b>
□□□ □□			
□□□□□ □	<b>1</b>		
□□□ □	<b>1</b>		

PFKZ2-A|SKL 21



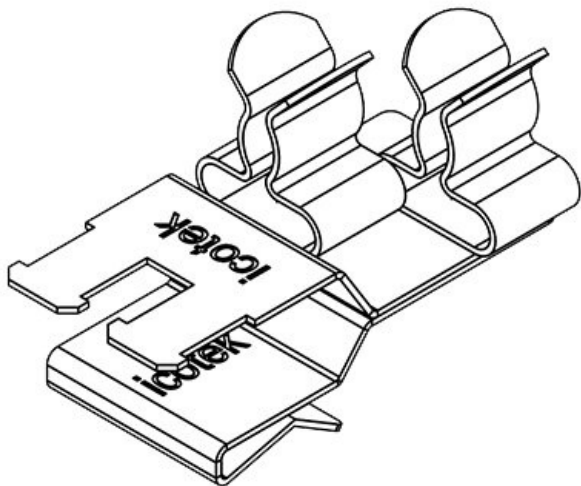
	<b>36781.21</b>	□□ □□ □□ (□□ 1)	<b>3 mm</b>
EAN	<b>4251269303</b>	□□ □□ □□ (□□ 1)	<b>6 mm</b>
	<b>630</b>	□□ □□ □□ (□□ 2)	<b>1,5 mm</b>
	<b>10</b>	□□ □□ □□ (□□ 2)	<b>3 mm</b>
	<b>37 mm</b>		<b>20 mm</b>
EN 62444	□□ □□		<b>22 mm</b>
□□□ □□		□□ □□ □□	<b>1,5 mm</b>
□□□□□ □	<b>2</b>	□□ □□ □□	<b>2 mm</b>
□□□ □	<b>2</b>		

PFKZ2-B|SKL 21



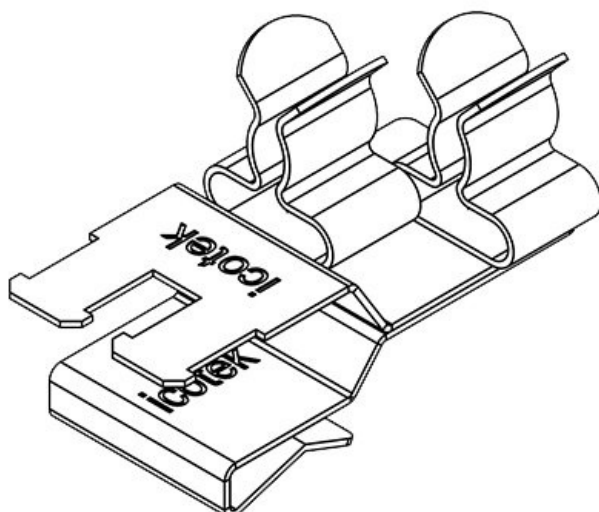
EAN	<b>36785.21</b>	□□ □□ □□ (□□ 1)	<b>3 mm</b>
	<b>4251269304</b>	□□ □□ □□ (□□ 1)	<b>6 mm</b>
	<b>170</b>	□□ □□ □□ (□□ 2)	<b>1,5 mm</b>
	<b>10</b>	□□ □□ □□ (□□ 2)	<b>3 mm</b>
	<b>37 mm</b>		<b>20 mm</b>
EN 62444 □ □	<b>1</b>		<b>21,6 mm</b>
□□□ □□		□□ □ □□	<b>2 mm</b>
□□□□□ □	<b>2</b>	□□ □ □□	<b>3 mm</b>
□□□ □	<b>2</b>		

PFKZ2-A|SKL 22



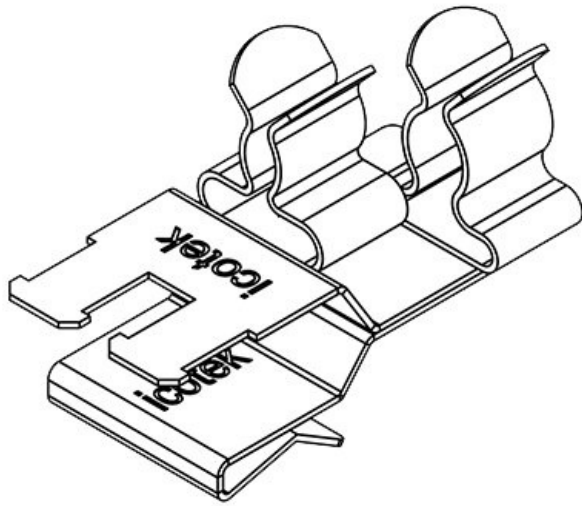
EAN	<b>36781.22</b>	□□ □□ □□ (□□ 1)	<b>3 mm</b>
	<b>4251269303</b>	□□ □□ □□ (□□ 1)	<b>6 mm</b>
	<b>647</b>	□□ □□ □□ (□□ 2)	<b>3 mm</b>
	<b>10</b>	□□ □□ □□ (□□ 2)	<b>6 mm</b>
	<b>37 mm</b>		<b>20 mm</b>
EN 62444 □ □	<b>1</b>		<b>22 mm</b>
□□□ □□		□□ □ □□	<b>1,5 mm</b>
□□□□□ □	<b>2</b>	□□ □ □□	<b>2 mm</b>
□□□ □	<b>2</b>		

PFKZ2-B|SKL 22



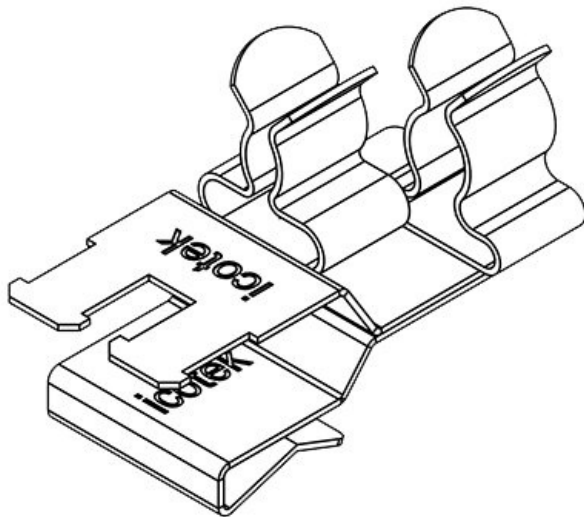
EAN	<b>36785.22</b>	□□ □□ □□ (□□ 1)	<b>3 mm</b>
	<b>4251269304</b>	□□ □□ □□ (□□ 1)	<b>6 mm</b>
	<b>187</b>	□□ □□ □□ (□□ 2)	<b>3 mm</b>
	<b>10</b>	□□ □□ □□ (□□ 2)	<b>6 mm</b>
	<b>37 mm</b>		<b>20 mm</b>
EN 62444 □ □	<b>1</b>		<b>21,6 mm</b>
□□□ □□		□□ □ □□	<b>2 mm</b>
□□□□□ □	<b>2</b>	□□ □ □□	<b>3 mm</b>
□□□ □	<b>2</b>		

PFKZ2-A|SKL 23



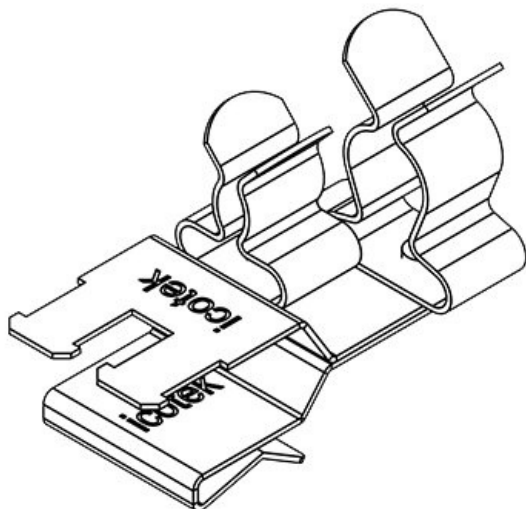
	<b>36781.23</b>	□□ □□ □□ (□□ 1)	<b>3 mm</b>
EAN	<b>4251269303</b>	□□ □□ □□ (□□ 1)	<b>6 mm</b>
	<b>654</b>	□□ □□ □□ (□□ 2)	<b>6 mm</b>
	<b>10</b>	□□ □□ □□ (□□ 2)	<b>8 mm</b>
	<b>37 mm</b>		<b>20 mm</b>
EN 62444 □ □	<b>1</b>		<b>23,4 mm</b>
□□ □□		□□ □ □□	<b>1,5 mm</b>
□□□□ □	<b>2</b>	□□ □ □□	<b>2 mm</b>
□□ □	<b>2</b>		

PFKZ2-B|SKL 23



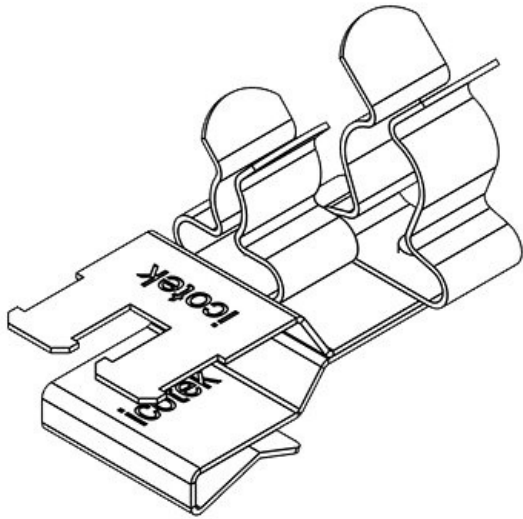
	<b>36785.23</b>	□□ □□ □□ (□□ 1)	<b>3 mm</b>
EAN	<b>4251269304</b>	□□ □□ □□ (□□ 1)	<b>6 mm</b>
	<b>194</b>	□□ □□ □□ (□□ 2)	<b>6 mm</b>
	<b>10</b>	□□ □□ □□ (□□ 2)	<b>8 mm</b>
	<b>37 mm</b>		<b>20 mm</b>
EN 62444 □ □	<b>1</b>		<b>23 mm</b>
□□ □□		□□ □ □□	<b>2 mm</b>
□□□□ □	<b>2</b>	□□ □ □□	<b>3 mm</b>
□□ □	<b>2</b>		

PFKZ2-A|SKL 24



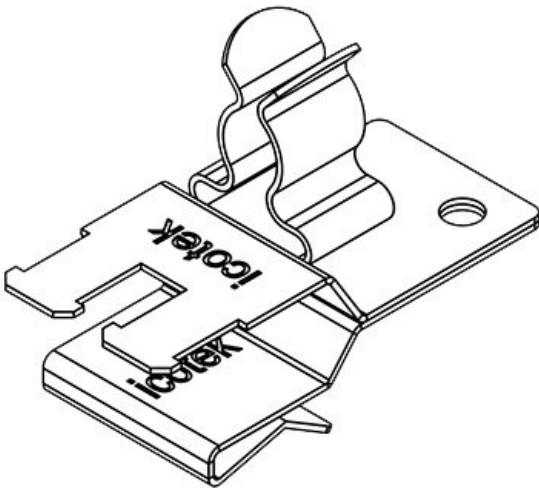
	<b>36781.24</b>	□□ □□ □□ (□□ 1)	<b>3 mm</b>
EAN	<b>4251269303</b>	□□ □□ □□ (□□ 1)	<b>6 mm</b>
	<b>661</b>	□□ □□ □□ (□□ 2)	<b>8 mm</b>
	<b>10</b>	□□ □□ □□ (□□ 2)	<b>11 mm</b>
	<b>37 mm</b>		<b>20 mm</b>
EN 62444 □ □	<b>1</b>		<b>28,4 mm</b>
□□ □□		□□ □ □□	<b>1,5 mm</b>
□□□□ □	<b>2</b>	□□ □ □□	<b>2 mm</b>
□□ □	<b>2</b>		

PFKZ2-B|SKL 24



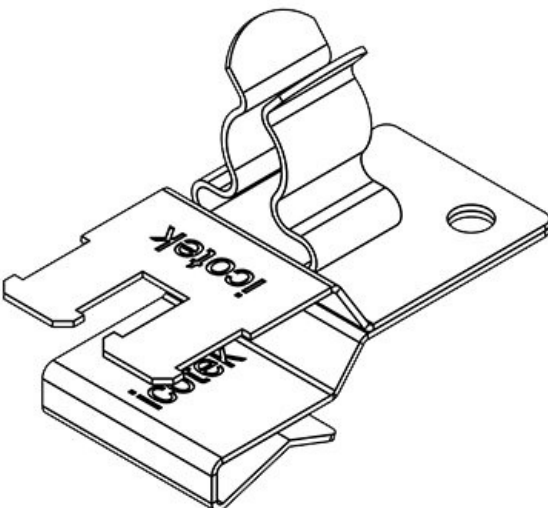
	<b>36785.24</b>	□□ □□ □□ (□□ 1)	<b>3 mm</b>
EAN	<b>4251269304</b>	□□ □□ □□ (□□ 1)	<b>6 mm</b>
	<b>200</b>	□□ □□ □□ (□□ 2)	<b>8 mm</b>
	<b>10</b>	□□ □□ □□ (□□ 2)	<b>11 mm</b>
	<b>37 mm</b>		<b>20 mm</b>
EN 62444	□□ □□	<b>1</b>	<b>28 mm</b>
□□□ □□			<b>2 mm</b>
□□□□□ □	<b>2</b>	□□ □□ □□	<b>3 mm</b>
□□□ □	<b>2</b>		

PFKZ2-A|SKL 30



	<b>36781.30</b>	□□ □□ □□ (□□ 1)	<b>6 mm</b>
EAN	<b>4251269303</b>	□□ □□ □□ (□□ 1)	<b>8 mm</b>
	<b>678</b>		<b>18 mm</b>
	<b>10</b>		<b>23,4 mm</b>
	<b>37 mm</b>	□□ □□ □□	<b>1,5 mm</b>
EN 62444	□□ □□	<b>1</b>	<b>2 mm</b>
□□□ □□			
□□□□□ □	<b>1</b>		
□□□ □	<b>1</b>		

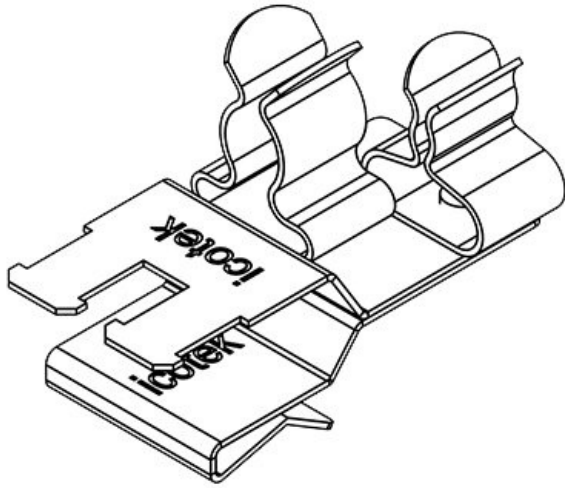
PFKZ2-B|SKL 30



	<b>36785.30</b>	□□ □□ □□ (□□ 1)	<b>6 mm</b>
EAN	<b>4251269304</b>	□□ □□ □□ (□□ 1)	<b>8 mm</b>
	<b>217</b>		<b>18 mm</b>
	<b>10</b>		<b>23 mm</b>
	<b>37 mm</b>	□□ □□ □□	<b>2 mm</b>
EN 62444	□□ □□	<b>1</b>	<b>3 mm</b>
□□□ □□			
□□□□□ □	<b>1</b>		
□□□ □	<b>1</b>		

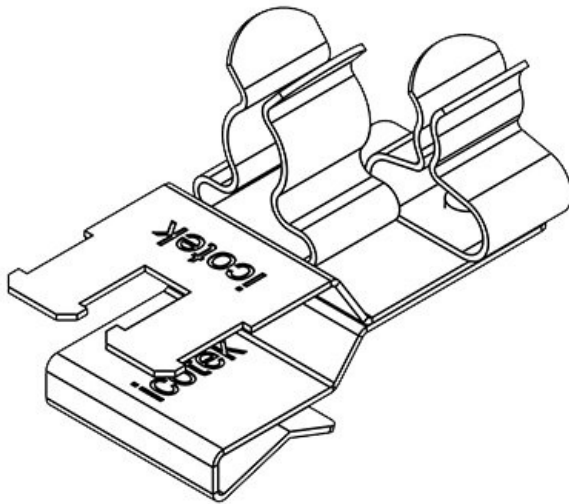


PFKZ2-A|SKL 31



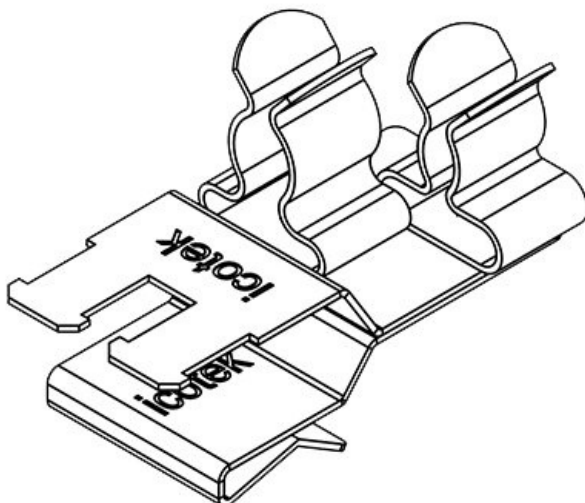
EAN	<b>36781.31</b>	□□ □□ □□ (□□ 1)	<b>6 mm</b>
	<b>4251269303</b>	□□ □□ □□ (□□ 1)	<b>8 mm</b>
	<b>685</b>	□□ □□ □□ (□□ 2)	<b>1,5 mm</b>
	<b>10</b>	□□ □□ □□ (□□ 2)	<b>3 mm</b>
	<b>37 mm</b>		<b>20 mm</b>
EN 62444 □ □	<b>1</b>		<b>23,4 mm</b>
□□□ □□		□□ □ □□	<b>1,5 mm</b>
□□□□□ □	<b>2</b>	□□ □ □□	<b>2 mm</b>
□□□ □	<b>2</b>		

PFKZ2-B|SKL 31



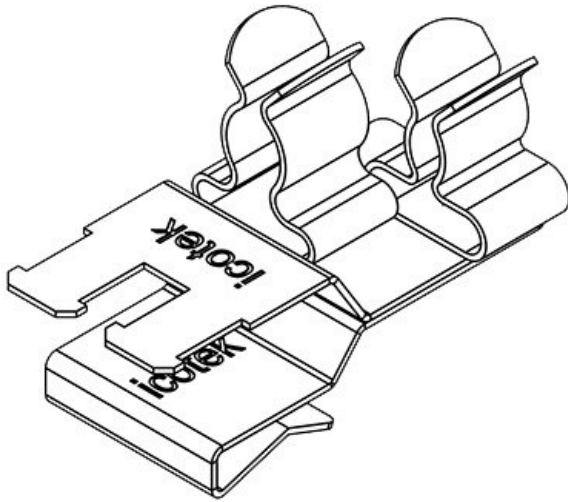
EAN	<b>36785.31</b>	□□ □□ □□ (□□ 1)	<b>6 mm</b>
	<b>4251269304</b>	□□ □□ □□ (□□ 1)	<b>8 mm</b>
	<b>224</b>	□□ □□ □□ (□□ 2)	<b>1,5 mm</b>
	<b>10</b>	□□ □□ □□ (□□ 2)	<b>3 mm</b>
	<b>37 mm</b>		<b>20 mm</b>
EN 62444 □ □	<b>1</b>		<b>23 mm</b>
□□□ □□		□□ □ □□	<b>2 mm</b>
□□□□□ □	<b>2</b>	□□ □ □□	<b>3 mm</b>
□□□ □	<b>2</b>		

PFKZ2-A|SKL 32



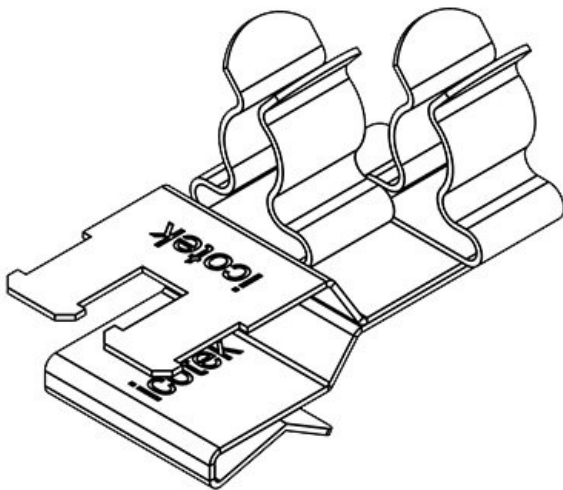
EAN	<b>36781.32</b>	□□ □□ □□ (□□ 1)	<b>6 mm</b>
	<b>4251269303</b>	□□ □□ □□ (□□ 1)	<b>8 mm</b>
	<b>692</b>	□□ □□ □□ (□□ 2)	<b>3 mm</b>
	<b>10</b>	□□ □□ □□ (□□ 2)	<b>6 mm</b>
	<b>37 mm</b>		<b>20 mm</b>
EN 62444 □ □	<b>1</b>		<b>23,4 mm</b>
□□□ □□		□□ □ □□	<b>1,5 mm</b>
□□□□□ □	<b>2</b>	□□ □ □□	<b>2 mm</b>
□□□ □	<b>2</b>		

PFKZ2-B|SKL 32



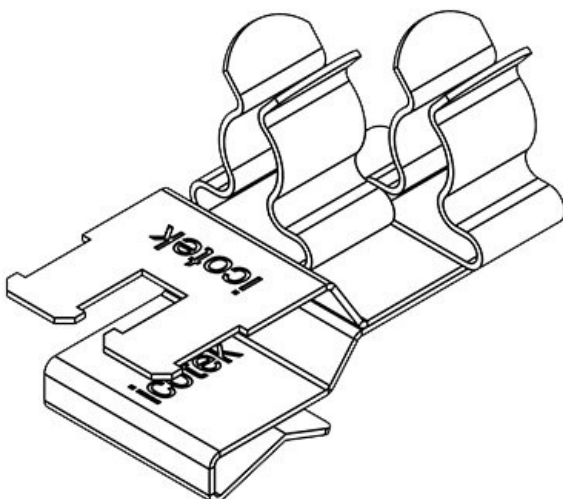
	<b>36785.32</b>	□□ □□ □□ (□□ 1) <b>6 mm</b>
EAN	<b>4251269304</b>	□□ □□ □□ (□□ 1) <b>8 mm</b>
	<b>231</b>	□□ □□ □□ (□□ 2) <b>3 mm</b>
	<b>10</b>	□□ □□ □□ (□□ 2) <b>6 mm</b>
	<b>37 mm</b>	<b>20 mm</b>
EN 62444 □ □	<b>1</b>	<b>23 mm</b>
□□□ □□		□□ □ □□ <b>2 mm</b>
□□□□□ □	<b>2</b>	□□ □ □□ <b>3 mm</b>
□□□ □	<b>2</b>	

PFKZ2-A|SKL 33

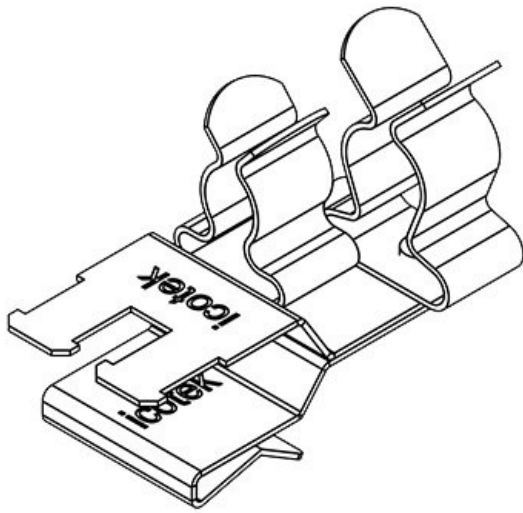


	<b>36781.33</b>	□□ □□ □□ (□□ 1) <b>6 mm</b>
EAN	<b>4251269303</b>	□□ □□ □□ (□□ 1) <b>8 mm</b>
	<b>708</b>	□□ □□ □□ (□□ 2) <b>6 mm</b>
	<b>10</b>	□□ □□ □□ (□□ 2) <b>8 mm</b>
	<b>37 mm</b>	<b>20 mm</b>
EN 62444 □ □	<b>1</b>	<b>23,4 mm</b>
□□□ □□		□□ □ □□ <b>1,5 mm</b>
□□□□□ □	<b>2</b>	□□ □ □□ <b>2 mm</b>
□□□ □	<b>2</b>	

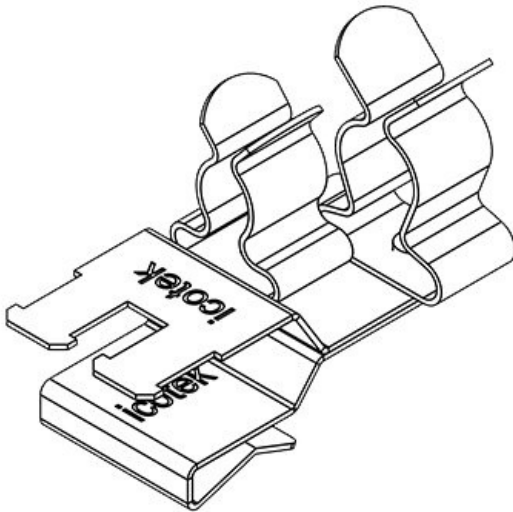
PFKZ2-B|SKL 33



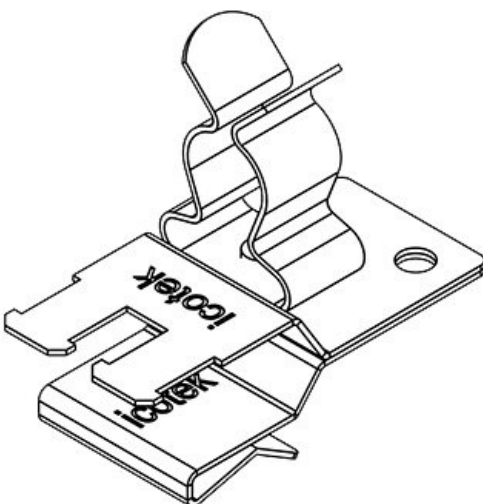
	<b>36785.33</b>	□□ □□ □□ (□□ 1) <b>6 mm</b>
EAN	<b>4251269304</b>	□□ □□ □□ (□□ 1) <b>8 mm</b>
	<b>248</b>	□□ □□ □□ (□□ 2) <b>6 mm</b>
	<b>10</b>	□□ □□ □□ (□□ 2) <b>8 mm</b>
	<b>37 mm</b>	<b>20 mm</b>
EN 62444 □ □	<b>1</b>	<b>23 mm</b>
□□□ □□		□□ □ □□ <b>2 mm</b>
□□□□□ □	<b>2</b>	□□ □ □□ <b>3 mm</b>
□□□ □	<b>2</b>	



	<b>36781.34</b>	□□ □□ □□ (□□ 1)	<b>6 mm</b>
EAN	<b>4251269303</b>	□□ □□ □□ (□□ 1)	<b>8 mm</b>
	<b>715</b>	□□ □□ □□ (□□ 2)	<b>8 mm</b>
	<b>10</b>	□□ □□ □□ (□□ 2)	<b>11 mm</b>
	<b>37 mm</b>		<b>20 mm</b>
EN 62444	□□ □□	<b>1</b>	<b>28,4 mm</b>
□□□ □□		□□ □□ □□	<b>1,5 mm</b>
□□□□□ □	<b>2</b>	□□ □□ □□	<b>2 mm</b>
□□□ □	<b>2</b>		

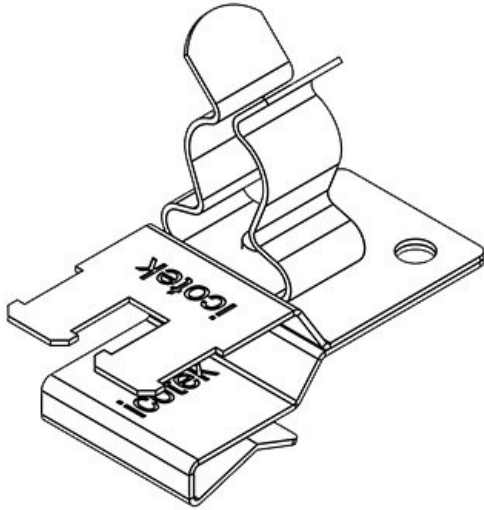


	<b>36785.34</b>	□□ □□ □□ (□□ 1)	<b>6 mm</b>
EAN	<b>4251269304</b>	□□ □□ □□ (□□ 1)	<b>8 mm</b>
	<b>255</b>	□□ □□ □□ (□□ 2)	<b>8 mm</b>
	<b>10</b>	□□ □□ □□ (□□ 2)	<b>11 mm</b>
	<b>37 mm</b>		<b>20 mm</b>
EN 62444	□□ □□	<b>1</b>	<b>28 mm</b>
□□□ □□		□□ □□ □□	<b>2 mm</b>
□□□□□ □	<b>2</b>	□□ □□ □□	<b>3 mm</b>
□□□ □	<b>2</b>		



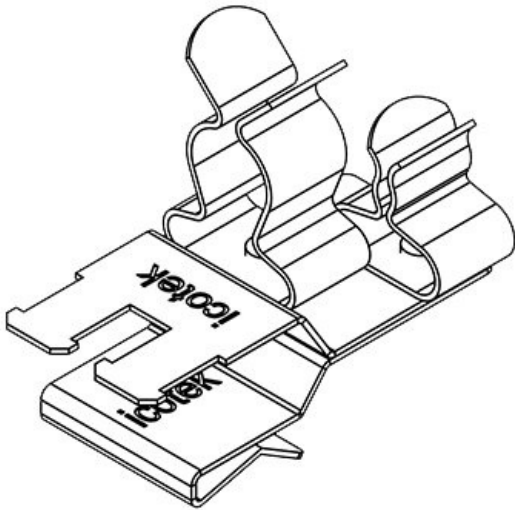
	<b>36781.40</b>	□□ □□ □□ (□□ 1)	<b>8 mm</b>
EAN	<b>4251269303</b>	□□ □□ □□ (□□ 1)	<b>11 mm</b>
	<b>722</b>		<b>18 mm</b>
	<b>10</b>		<b>28,4 mm</b>
	<b>37 mm</b>	□□ □□ □□	<b>1,5 mm</b>
EN 62444	□□ □□	<b>1</b>	<b>2 mm</b>
□□□ □□		<b>1</b>	
□□□□□ □		<b>1</b>	
□□□ □		<b>1</b>	

PFKZ2-B|SKL 40



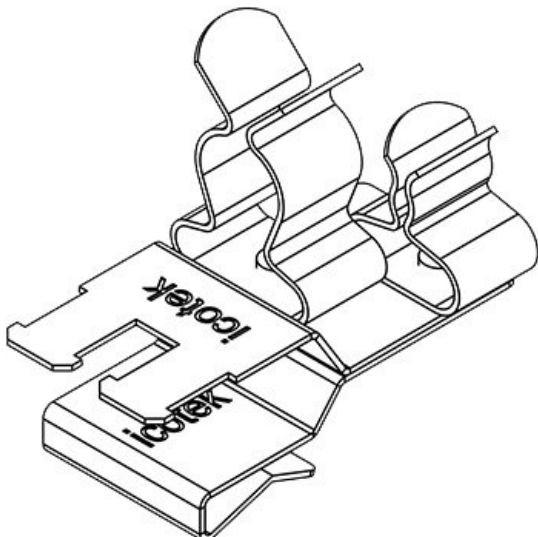
	<b>36785.40</b>	□□ □□ □□ (□□ 1)	<b>8 mm</b>
EAN	<b>4251269304</b>	□□ □□ □□ (□□ 1)	<b>11 mm</b>
	<b>262</b>		<b>18 mm</b>
	<b>10</b>		<b>28 mm</b>
	<b>37 mm</b>	□□ □□ □□	<b>2 mm</b>
EN 62444	□□ □□	□□ □□ □□	<b>3 mm</b>
□□□ □□			
□□□□□ □	<b>1</b>		
□□□ □	<b>1</b>		

PFKZ2-A|SKL 41



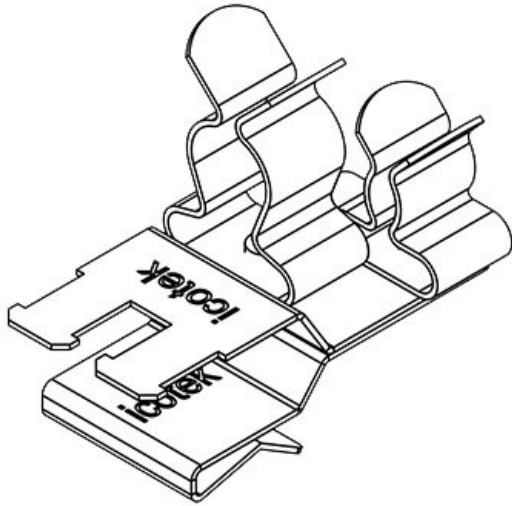
	<b>36781.41</b>	□□ □□ □□ (□□ 1)	<b>8 mm</b>
EAN	<b>4251269303</b>	□□ □□ □□ (□□ 1)	<b>11 mm</b>
	<b>739</b>	□□ □□ □□ (□□ 2)	<b>1,5 mm</b>
	<b>10</b>	□□ □□ □□ (□□ 2)	<b>3 mm</b>
	<b>37 mm</b>		<b>20 mm</b>
EN 62444	□□ □□	□□ □□ □□	<b>28,4 mm</b>
□□□ □□		□□ □□ □□	<b>1,5 mm</b>
□□□□□ □	<b>2</b>	□□ □□ □□	<b>2 mm</b>
□□□ □	<b>2</b>		

PFKZ2-B|SKL 41



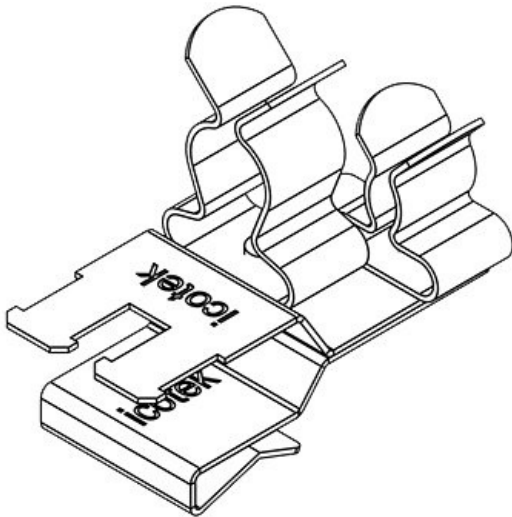
	<b>36785.41</b>	□□ □□ □□ (□□ 1)	<b>8 mm</b>
EAN	<b>4251269304</b>	□□ □□ □□ (□□ 1)	<b>11 mm</b>
	<b>279</b>	□□ □□ □□ (□□ 2)	<b>1,5 mm</b>
	<b>10</b>	□□ □□ □□ (□□ 2)	<b>3 mm</b>
	<b>37 mm</b>		<b>20 mm</b>
EN 62444	□□ □□		<b>28 mm</b>
□□□ □□		□□ □□ □□	<b>2 mm</b>
□□□□□ □	<b>2</b>	□□ □□ □□	<b>3 mm</b>
□□□ □	<b>2</b>		

PFKZ2-A|SKL 42



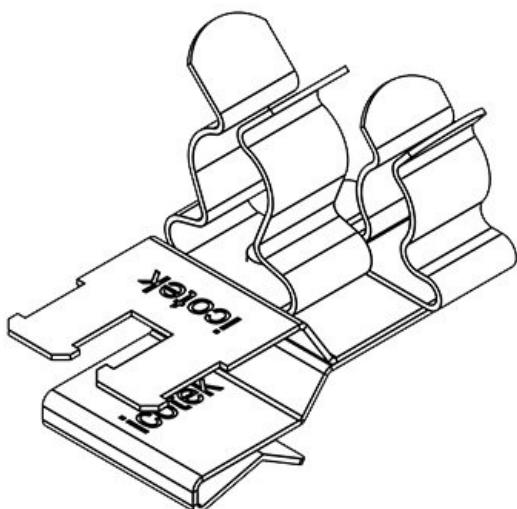
	<b>36781.42</b>	□□ □□ □□ (□□ 1)	<b>8 mm</b>
EAN	<b>4251269303</b>	□□ □□ □□ (□□ 1)	<b>11 mm</b>
	<b>746</b>	□□ □□ □□ (□□ 2)	<b>3 mm</b>
	<b>10</b>	□□ □□ □□ (□□ 2)	<b>6 mm</b>
	<b>37 mm</b>		<b>20 mm</b>
EN 62444	□□ □□	1	<b>28,4 mm</b>
□□□ □□		□□ □□ □□	<b>1,5 mm</b>
□□□□□ □	2	□□ □□ □□	<b>2 mm</b>
□□□ □	2		

PFKZ2-B|SKL 42

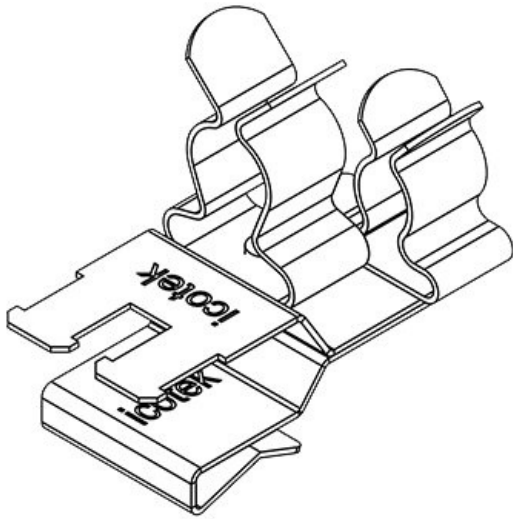


	<b>36785.42</b>	□□ □□ □□ (□□ 1)	<b>8 mm</b>
EAN	<b>4251269304</b>	□□ □□ □□ (□□ 1)	<b>11 mm</b>
	<b>286</b>	□□ □□ □□ (□□ 2)	<b>3 mm</b>
	<b>10</b>	□□ □□ □□ (□□ 2)	<b>6 mm</b>
	<b>37 mm</b>		<b>20 mm</b>
EN 62444	□□ □□	1	<b>28 mm</b>
□□□ □□		□□ □□ □□	<b>2 mm</b>
□□□□□ □	2	□□ □□ □□	<b>3 mm</b>
□□□ □	2		

PFKZ2-A|SKL 43



	<b>36781.43</b>	□□ □□ □□ (□□ 1)	<b>8 mm</b>
EAN	<b>4251269303</b>	□□ □□ □□ (□□ 1)	<b>11 mm</b>
	<b>753</b>	□□ □□ □□ (□□ 2)	<b>6 mm</b>
	<b>10</b>	□□ □□ □□ (□□ 2)	<b>8 mm</b>
	<b>37 mm</b>		<b>20 mm</b>
EN 62444	□□ □□	1	<b>28,4 mm</b>
□□□ □□		□□ □□ □□	<b>1,5 mm</b>
□□□□□ □	2	□□ □□ □□	<b>2 mm</b>
□□□ □	2		



	<b>36785.43</b>	□□ □□ □□ (□□ 1) <b>8 mm</b>
EAN	<b>4251269304</b>	□□ □□ □□ (□□ 1) <b>11 mm</b>
	<b>293</b>	□□ □□ □□ (□□ 2) <b>6 mm</b>
	<b>10</b>	□□ □□ □□ (□□ 2) <b>8 mm</b>
	<b>37 mm</b>	<b>20 mm</b>
EN 62444□ □□	<b>1</b>	<b>28 mm</b>
□□□ □□		□□ □ □□ <b>2 mm</b>
□□□□□ □	<b>2</b>	□□ □ □□ <b>3 mm</b>
□□□ □	<b>2</b>	